

AUSSEN-/FORTLUFTTÜRME
PERFORA-RONDO®/-QUADRA



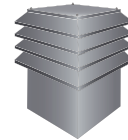
1

LAMELLENHAUBEN
SÄULEN-/LAMELLHÜTE



2

LIFTSCHACHTENTLÜFTUNGEN



3

LAMELLENHUT LH3



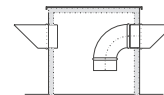
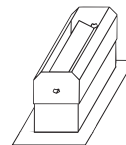
4

ABLUFTREGENHÜTE



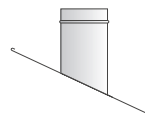
5

DACHHAUBEN



6

DACHEINFASSUNGEN



7

WETTERSCHUTZGITTER
FLEX.-SCHLÄUCH/ RÜCKSTAU KLAPPEN/...



8

KAMINHÜTE



9

DIVERSE FORMULARE
BESTELL-/ANFRAGEFORMULARE



10

ALLGEMEINE VERKAUFS- UND LIEFERBEDINGUNGEN

Grössere Abmessungen ab Ø 500 mm oder 1500 mm Abwicklung sowie grosse Stückzahlen auf Anfrage. Wir behalten uns das Recht vor, unsere Preise allfälligen Veränderungen auf dem Rohmaterialmarkt jederzeit anzupassen.

1. ALLGEMEINES

Die nachstehenden Verkaufs- und Lieferbedingungen gelten für alle unsere Warenlieferungen und Arbeiten. Besondere schriftliche Vereinbarungen sind ausgenommen. Anders lautende Kaufbedingungen unserer Auftraggeber haben nur Gültigkeit, wenn diese von uns schriftlich bestätigt werden.

2. BESTELLUNGEN

Jede Bestellung muss auf einer mit detaillierten Angaben versehenen Stückliste erfolgen. Die Verrechnung erfolgt gemäss Ihren Angaben auf der Stückliste. Für spezielle Ausführungen benötigen wir detaillierte Zeichnungen. Wenn unsere Ausführung den Angaben in der Stückliste entspricht, übernehmen wir keine Haftung für eventuelle fehlerhafte Angaben des Auftraggebers. Wir führen unsere Lieferungen ausschliesslich aufgrund der erhaltenen Unterlagen aus. Telefonische Bestellungen werden ohne Gewähr auf Gefahr des Bestellers ausgeführt. Jede Änderung zwischen Offerte und Bestellung muss schriftlich festgehalten werden.

3. MATERIALWAHL

Die Materialwahl ist Sache des Bestellers. Blechstärken und Materialauswahl müssen vom Besteller auf die Tauglichkeit für den entsprechenden Verwendungszweck geprüft werden.

4. SPEZIELLE HERSTELLUNG/TECHNISCHE ÄNDERUNGEN

Anspruchsvolle Bestellungen, die eine spezielle Ausführung verlangen, müssen schriftlich verfasst werden und können während der Fabrikation nicht mehr annulliert werden. Sämtliche technischen Angaben, Abbildungen, Masse und Verkaufsbedingungen sind verbindlich. Wir sind bestrebt, diese laufend den neuesten Entwicklungen anzupassen. Prospekte und Kataloge sind ohne anderweitige Vereinbarungen nicht verbindlich. Angaben in technischen Unterlagen sind nur verbindlich, soweit sie ausschliesslich schriftlich zugesichert sind. Sämtliche technischen Unterlagen wie Zeichnungen, Beschreibungen, Abbildungen, Massskizzen, Schemata und andere Angaben sind nur annähernd massgebend; der Lieferant behält sich vor, notwendig scheinende Anpassungen vorzunehmen. Alle Rechte an Plänen und technischen Unterlagen verbleiben beim Lieferanten. Der Käufer anerkennt diese Rechte und wird diese Unterlagen Dritten nicht zugänglich machen.

5. PREISE

Unsere Preise verstehen sich ab Werk, in Schweizer Franken. Die Mehrwertsteuer zum jeweils geltenden Satz ist in diesen Preisen nicht enthalten und somit zusätzlich geschuldet. Die Verpackungskosten gehen zulasten des Käufers. Wir behalten uns vor, die Preise der Marktlage anzupassen und jene Preise in Rechnung zu stellen, die nach unseren Preislisten bei Versendung der Ware oder einzelner Teillieferungen gelten. Im Vertragspreis nicht enthaltene, zusätzliche Arbeiten bei der Ablieferung werden separat verrechnet.

Mindestfakturbetrag SFr. 20.–

6. OFFERTEN

Schriftliche Offerten sind vom Datum der Ausstellung an einen Monat gültig, sofern auf der Offerte keine andere Gültigkeitsdauer angegeben ist.

7. RABATTE

Rabatte werden von Fall zu Fall oder je nach Umfang der Bestellung gewährt.

8. ZAHLUNGSKONDITIONEN

30 Tage rein netto. Abzüge für vorzeitige Zahlung und Skontoabzüge werden nicht anerkannt. Bei verspäteter Zahlung wird ab Fälligkeit (30 Tage) ein Verzugszins von 1% pro Monat erhoben. Die Zurückhaltung von Zahlungen wegen irgendwelchen Gegenansprüchen des Bestellers ist ausgeschlossen. Gerät der Kunde mit seinen Zahlungen in Verzug oder ist er offensichtlich zahlungsunfähig, ist der Lieferant berechtigt, ohne weiteres, vom Vertrag zurückzutreten und übergebene Liefergegenstände zurückzufordern.

9. EIGENTUMSVORBEHALT

Die gelieferte Ware bleibt bis zur vollständigen Bezahlung Eigentum der EM

Blechtech AG, Root. Wir sind ermächtigt, den Eigentumsvorbehalt am Wohnsitz des Käufers im Eigentumsvorbehaltsregister eintragen zu lassen. Der Besteller wird die gelieferten Gegenstände auf seine Kosten während der Dauer des Eigentumsvorbehalts instand halten und zu Gunsten des Lieferanten gegen alle Risiken versichern.

10. FRACHTKOSTEN

Die Transportkosten für die Lieferung(en) werden verrechnet oder je nach Bestellsumfang vereinbart.

11. LIEFERFRISTEN

Der Lieferant bemüht sich, vereinbarte Termine einzuhalten. Schadenersatzansprüche aus der Nichteinhaltung von Lieferfristen sind ausgeschlossen. Nutzen und Gefahr gehen spätestens mit Abgang der Lieferung ab Werk auf den Käufer über. Wird der Versand ab Werk bzw. ab Lager aus irgendwelchen Gründen verzögert, geht die Gefahr, im ursprünglich für die Ablieferung ab Werk vorgesehenen Zeitpunkt, auf den Käufer über. Von diesem Zeitpunkt an wird die Lieferung auf Rechnung und Gefahr des Bestellers gelagert und evtl. versichert.

12. VERSAND

Die Sendungen erfolgen gemäss Instruktion des Auftraggebers. Ohne Instruktion wird das Material nach dem Liefertermin auf dem für uns günstigsten Weg zugestellt. Die Ware wird auf Rechnung und Risiko des Empfängers gelagert und transportiert.

13. LIEFERUNGSANNAHME

Der Empfänger kontrolliert das Material bei der Annahme auf dessen Vollständigkeit und technische Richtigkeit. Transportschäden sind unverzüglich der Transportfirma zu melden, d. h. auf dem Transportschein zu vermerken. Reklamationen die nicht innerhalb der 4-tägigen Frist erhoben wurden, können nicht mehr berücksichtigt werden.

14. MÄNGELRÜGEN

Allfällige Beanstandungen der Ware sind innert 4 Tagen nach deren Empfang dem Verkäufer schriftlich mitzuteilen. Wird die oben genannte Frist nicht eingehalten, haben Beanstandungen keine Gültigkeit mehr. Bei begründeter Mängelrüge wird vom Verkäufer entschieden, ob gegen Rückgabe der beanstandeten Ware entweder kostenfrei Ersatz geliefert oder der fakturierte Preis gutgeschrieben wird. Weitere Schadenersatzforderungen sind ausgeschlossen.

15. WARENRÜCKNAHME

Sonderanfertigungen usw. werden nicht zurückgenommen. Lagerartikel nimmt der Verkäufer nur in absolut neuwertigem Zustand zurück. Die Rücknahme kann unter allen Umständen nur mit ausdrücklicher Zustimmung des Verkäufers erfolgen. Die Gutschrift für zurückgenommene Ware beträgt höchstens 60% des Tagespreises.

16. GARANTIE

Waren mit Material- oder Fabrikationsfehlern werden kostenlos ersetzt. Auf Schaden- sowie Folgeschadenersatz besteht kein Anspruch. Ausser Ersatzlieferungen werden keine weiteren Verpflichtungen übernommen. Der Verkäufer haftet nicht für Mängel, welche durch Materialien, die der Käufer geliefert hat, oder als Folge einer auferlegten Konzeption des Käufers entstanden sind.

17. BESONDERE BESTIMMUNGEN

Höhere Gewalt und Gründe, auf die der Verkäufer keinen Einfluss hat, wie Rohmaterialmangel, Arbeitskonflikte, usw., entbinden den Verkäufer für die Dauer solcher Behinderungen und deren Folgen von den eingegangenen Lieferverpflichtungen, ohne dass dem betreffenden Abnehmer ein Schadenersatz zusteht.

18. GERICHTSSTAND

Erfüllungsort und Gerichtsstand für beide Parteien ist das Domizil der EM Blechtech AG, Root.

Ersetzt alle vorangegangenen Preislisten. Gültig ab Januar 2018.

PRODUKTE-ÜBERSICHT

FORTLUFT

1.1 – 1.6

PERFORA-RONDO® FOL
PERFORA-QUADRA® FOL
SÄULENHUT PILA-VD-A4®
WETTERSCHUTZGITTER HORIZONTAL
ABLUFTRÉGENHUT

AUSSENLUFT

1.7 – 1.11

SÄULEN- / LAMELLENHÜTE
LAMELLENHAUBEN

AUSSENLUFT & FORTLUFT

1.12 – 1.13

DACHAUFBAU MIT WETTERSCHUTZGITTER
SCHRÄGDACH WETTERSCHUTZGITTER

KOMBINIERT FORT-/AUSSENLUFT

1.14 – 1.16

SÄULENHUT PILA-DUO-A4®
LAMELLENHAUBE EM WLES-COMBINATO®
DACHAUFBAU DAWS/AR KOMBI

MONTAGE-VARIANTEN

1.17

AUSSEN-/FORTLUFTTÜRME

DAS OPTIMUM FÜR FORTLUFT UND ENTRAUCHUNG

Die perfekte Lösung

Mit dem PERFORA-RONDO® ist es uns gelungen Funktionalität und ein schlankes, edles Design miteinander zu vereinen. Der säulenförmige Fortlufthut fügt sich elegant und formschön in die moderne Architektur ein sowie bei Altbauten welche unter Denkmalschutz stehen.

Durch die seitliche Perforation ist es möglich einen Zylinderförmigen Hut zu gestalten, welcher immer noch vertikal ausbläst. Mit Hilfe der grossen Öffnung im Deckel können Anpassungen an den freien Querschnitt resp. der Ausblasgeschwindigkeit vorgenommen werden. Mit der innenliegenden Deflektorhaube wird ein Eindringen von Schnee und Regenwasser verhindert. Dieser Fortlufthut kann für Garagen-, Küchen-, Raumfortluft sowie Entrauchungen eingesetzt werden.

Auf dem Prüfstand ZIG «Zentrum für Integrale Gebäudetechnik» der Hochschule Luzern zeigte er sein ganzes Können. Dabei wurden sowohl Druckverlustmessungen bei diversen Strömungsgeschwindigkeiten durchgeführt, als auch Strömungsvisualisierungen um den genauen Austritt der Abluft nachverfolgen zu können. Bei allen Tests konnte er sehr gute Werte erzielen.



BISHER



NEU



PERFORA-RONDO® FOL PR

Nur für Fortluft bzw. Entrauchung geeignet!

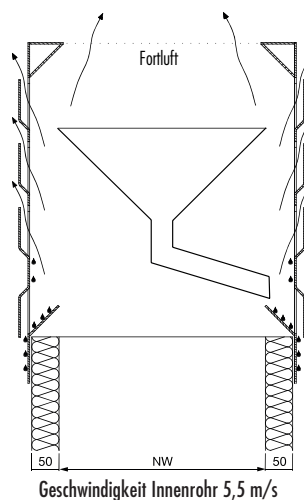
Andere Materialien und Ausführungen auf Anfrage

Ausschreibungstext:

PERFORA-RONDO® FOL

Ø 300/400 mm

mit innenliegender Deflektorhaube
oben mit Maschengitter abgedeckt



Nennweite Ø NW	Volumenstrom bei 5,5 m/s	Kupfer	V2A	Aluman
100/200	bis 160 m³/h			
125/225	bis 240 m³/h			
180/280	bis 500 m³/h			
200/300	bis 615 m³/h			
250/350	bis 970 m³/h			
300/400	bis 1410 m³/h			
350/450	bis 1900 m³/h			
400/500	bis 2500 m³/h			
450/550	bis 3150 m³/h			
500/600	bis 3880 m³/h			
550/650	bis 4715 m³/h			
600/700	bis 5600 m³/h			
650/750	bis 6575 m³/h			
700/800	bis 7625 m³/h			
750/850	bis 8755 m³/h			
800/900	bis 9960 m³/h			

Andere und grössere Durchmesser auf Anfrage



PERFORA-QUADRA® FOL PQ

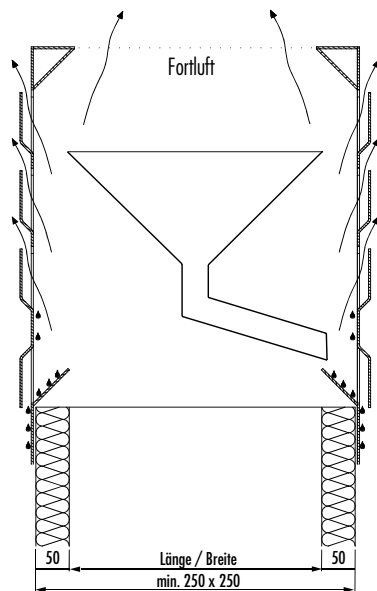
Nur für Fortluft bzw. Entrauchung geeignet!

Ausführung in Kupfer, V2A, Aluman

Masse und Preise auf Anfrage

Ausschreibungstext:

PERFORA-QUADRA® FOL
500 x 500 (600 x 600) mm
mit innenliegender Deflektorhaube



SÄULENHUT PILA-VD-A4® FOL

Nur für Fortluft geeignet!

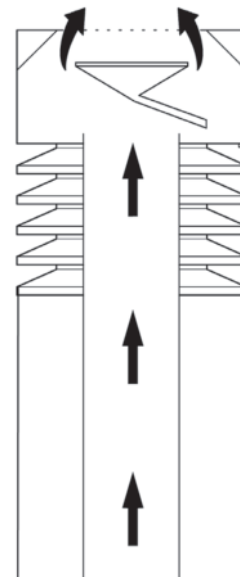
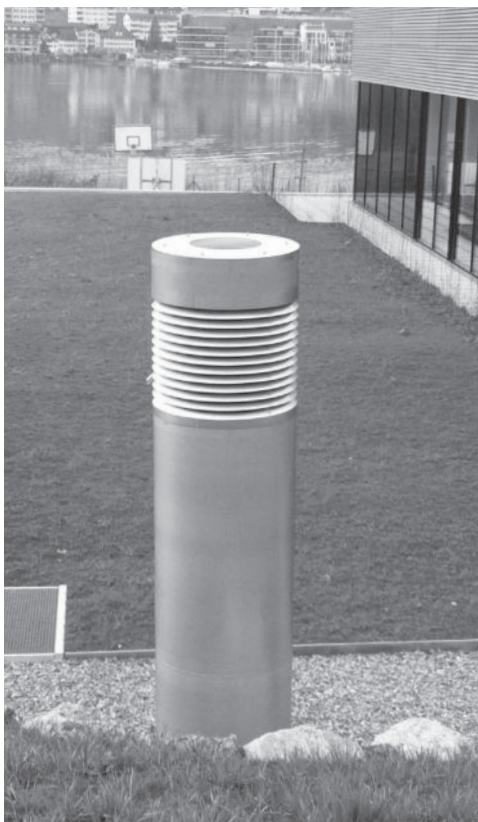
Masse und Preise auf Anfrage

Ausschreibungstext:

Säulenhut PILA-VD-A4® FOL

Ø 250/400 mm

Fortluft vertikal ausblasend, mit innenliegender
Deflektorhaube inkl. Maschengitterabdeckung



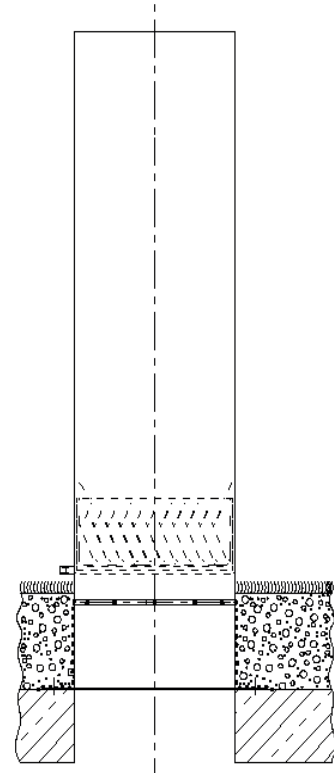
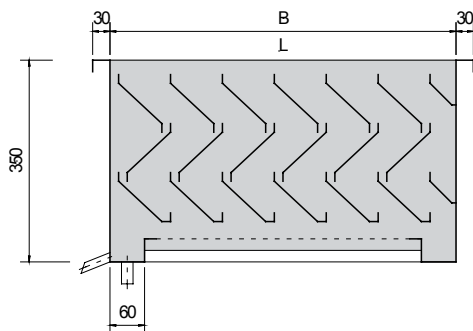
Die Fortluft wird über das doppelwandige Innenrohr vertikal ausgeblasen. Die Lamellen sind auf der Innenseite abgedeckt.

WETTERSCHUTZGITTER HORIZONTAL

Einsatz nur für Fortluft.

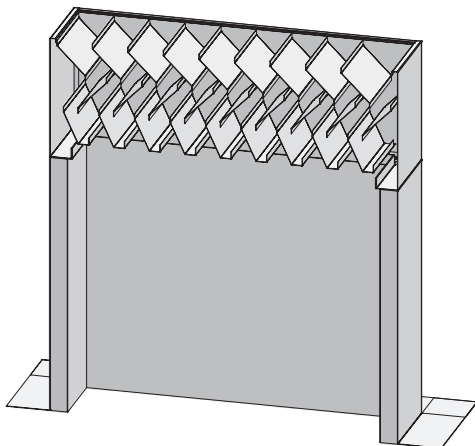
vertikal ausblasend

Masse und Preise auf Anfrage (siehe auch Register 8, Seite 8.2)



**Fortluftturm mit horizontalem
Wetterschutzgitter FTHWS**

Wetterschutzgitter horizontal WSGH
mit angebautem doppelwandigem Dachsockel
inkl. Flachdachtablar



ABLUFTREGENHUT AE/AR

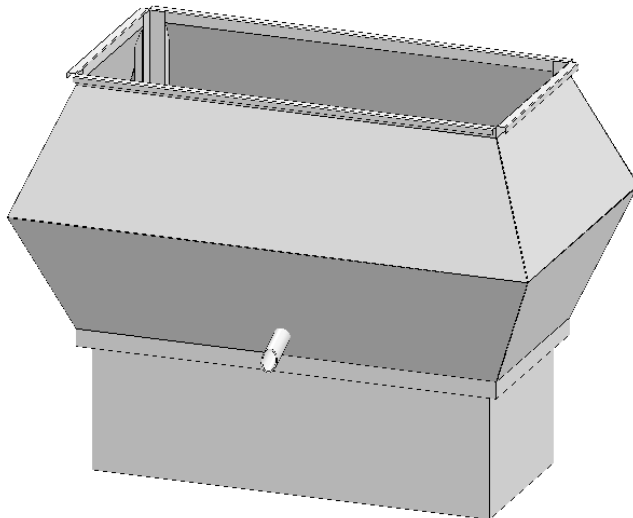
Nur für Fortluft bzw. Entrauchung geeignet!

Fortluftregenhut in bikonischer Ausführung. Mit integrierter Regenauffangwanne und seitlicher Entwässerung

Ausführungen: einwandig, isoliert und doppelwandig

Material: Kupfer, V2A, Aluman usw.

Erhältlich in eckiger und runder Ausführung (siehe Register 5)



Spezial Ausführung AEF

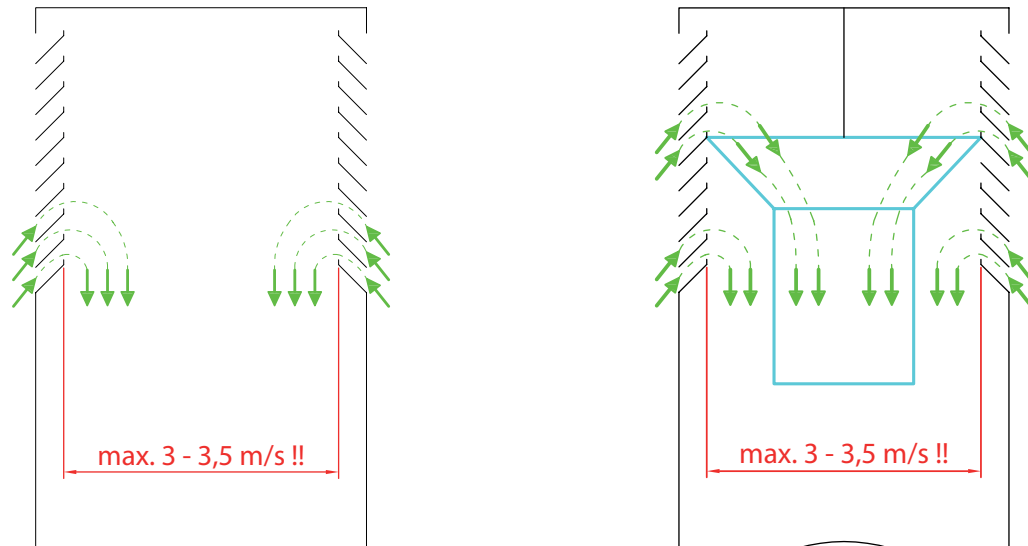
Fortluftregenhut in bikonischer Ausführung.
Mit integrierter Regenauffangwanne und seitlicher Entwässerung

Ausführungen: einwandig, isoliert und doppelwandig

Material: Kupfer, V2A, Aluman usw.



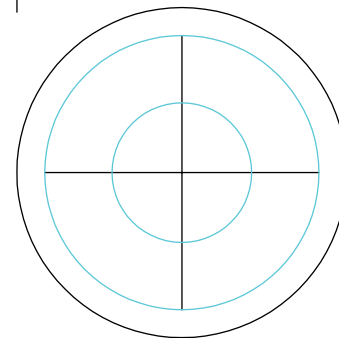
AUSSENLUFTFASSUNG ÜBER SÄULENHÜTE UND LAMELLENHAUBEN



Wichtig:

Beim Innendurchmesser der Lamellen die Luftgeschwindigkeit (max.3 - 3.5 m/s) beachten.

Prioritär wird die Luft nur über die untersten Lamellen angesogen!



Ab ca. Durchmesser 1000 mm, wird eine Ausführung mit Anströmkegel und Windkreuz empfohlen.

Auszug aus SIA-Norm 382/1 vom 01.07.2014

Seiten 57-59

- 5.12.2.5 Aussenluftfassungen dürfen nicht direkt über Boden angeordnet werden. Bei Aussenluftfassungen auf öffentlich zugänglichem Grund oder gemeinschaftlich genutzten privaten Arealen (z.B. Spielplatz bei Wohnbauten) soll die minimale Höhe 3 m über Boden betragen. In den übrigen Fällen darf die minimale Höhe nicht unter 1,5 m liegen. Die Regeln der Baukunde bezüglich Gerüchen, Schadstoffen, Regen und Hagelansammlungen, Hochwasser, Schnee usw. sind zu beachten
- 5.12.2.9 Aussenluftfassungen sollen mit einem Maschendrahtgitter (Maschenweite ≤ 10 mm) geschützt werden und die effektive Luftgeschwindigkeit (bezogen auf die Nettofläche) soll maximal 2 m/s betragen, um das Eindringen von Vögeln und das Mitreissen von Feuchtigkeit (Schnee, Regen, Nebel) und Staub (inkl. Blätter) zu minimieren. In Gebieten mit starkem Nebel wird die Einhaltung eines Maximalwertes von 1,5 m/s empfohlen.

SÄULENHUT SHF-A2

Edles Design mit gedrückten Lamellen

Für Aussenluft: nur mit Mantelrohr
Typ: SHF-A2

Für Fortluft: in doppelwandiger Ausführung
Typ: SHDF-A2

Material und Ausführung auf Anfrage
Ø 80 ... 1250 mm

andere Durchmesser auf Anfrage



Säulenhut SHF-A2
Standrohr längsgeschweisst
mit Befestigungsflansch
Aussen-/Fortluft



Lamellhut LHF-A1
Standrohr längsgeschweisst
mit Befestigungsflansch
Aussenluft



SÄULENHUT-LAMELLHUT SLHF-A2 MLS

Säulen-Lamellenhut mit mehreren Lamellensegmenten
 (Preiswerte Alternative zu SHF-A2 mit gedrückten Lamellen)

Für Aussenluft: nur mit Mantelrohr
 Typ: SLHF-A2 mls

Für Fortluft: in doppelwandiger Ausführung
 Typ: SLHDF-A2 mls

Material und Ausführung auf Anfrage
 Ø 300 ... 3000 mm

andere Durchmesser auf Anfrage



Säulen-Lamellenhut mls
 Standrohr längsgeschweisst
 mit Befestigungsflansch
 Aussen-/Fortluft



Lamellenhut mls
 Standrohr längsgeschweisst
 mit Befestigungsflansch
 Aussenluft



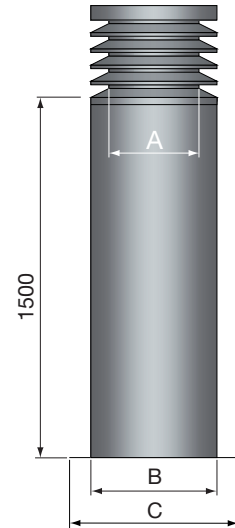
SÄULENHUT LSHF-A2

Lamellen-Säulenhut LSHF-A2

Standrohrlänge z.B. 1500 mm
längsgeschweisst
mit Befestigungsflansch

alles matt gebeizt und passiviert

Nennweite A/B	C	Volumenstrom bei 3,5 m/s	Preis
125 / 225	325	bis 150 m ³ /h	a.A.
150 / 250	350	bis 225 m ³ /h	a.A.
180 / 280	380	bis 315 m ³ /h	a.A.
200 / 300	400	bis 390 m ³ /h	a.A.
225 / 325	425	bis 505 m ³ /h	a.A.
250 / 350	450	bis 620 m ³ /h	a.A.



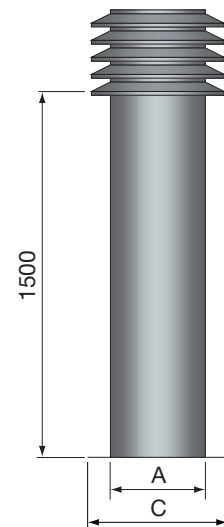
LAMELLHUT LHF-A1

Lamellhut LHF-A1

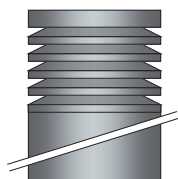
Standrohrlänge z.B. 1500 mm
längsgeschweisst
mit Befestigungsflansch

alles matt gebeizt und passiviert

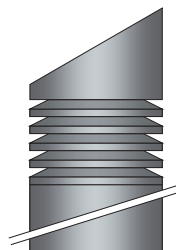
Nennweite A	C	Volumenstrom bei 3,5 m/s	Preis
125	225	bis 150 m ³ /h	a.A.
150	250	bis 225 m ³ /h	a.A.
180	280	bis 315 m ³ /h	a.A.
200	300	bis 390 m ³ /h	a.A.
225	325	bis 505 m ³ /h	a.A.
250	350	bis 620 m ³ /h	a.A.



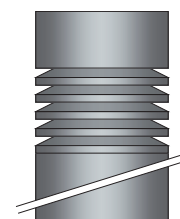
Andere Durchmesser und Standrohrlängen auf Anfrage



SHF-A2
mit Deckel A2



SHF-A3 / 30°
mit Deckel A3 / 30°



SHF-A4
mit Deckel A4

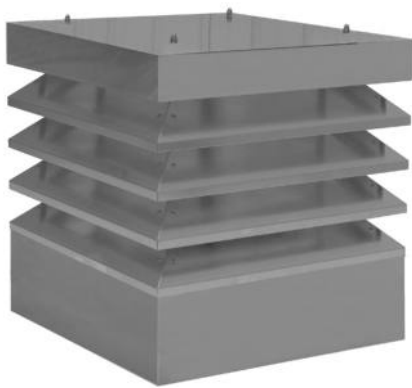
LAMELLENHAUBE EM-WLE

Geeignet für Aussenluft, Nachströmung und Liftschachtentlüftungen

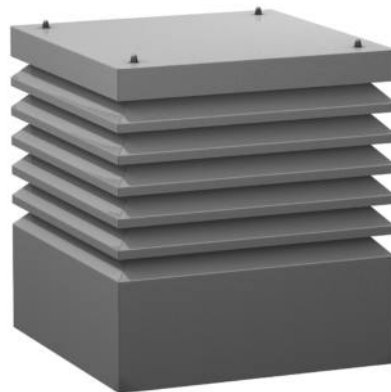
Material: Kupfer, V2A, Aluman usw.

mit Maschengitter
Deckel demontierbar

Masse und Preise auf Anfrage (siehe Register 2)



Lamellenhaube EM-WLES-55-A2
Lamellenausladung 55 mm



Lamellenhaube EM-WLES-30-A2
Lamellenausladung 30 mm



Lamellenhaube EM-WLES-55-A2

DACHAUFBAU DAWS

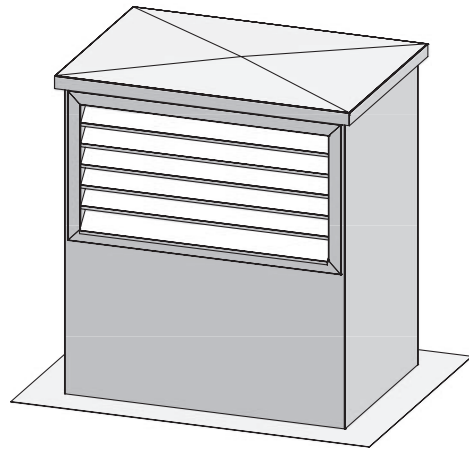
Geeignet für Aussenluft, Nachströmung und Liftschachtlüftungen

Dachaufbau mit eingebauten Wetterschutzgitter
Deckel demontierbar

Ausführungen isoliert und doppelwandig möglich.

Material: Kupfer, V2A, Aluman usw.

Masse und Preise auf Anfrage

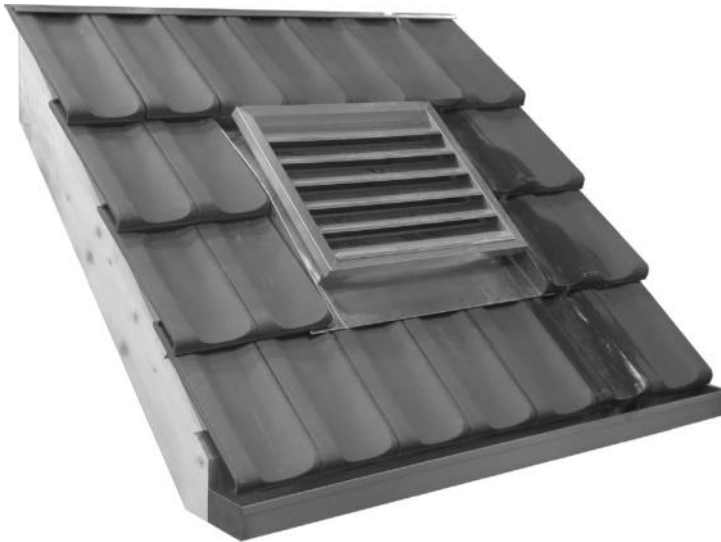


Spezial Dachaufbauten

Ausführungen nach Absprache



WETTERSCHUTZGITTER FÜR EINBAU IN SCHRÄGDACH WSGS



- Liftschacht-Entlüftungen
- Aussen-/Fortluftfassung

Wetterschutzgitter in Schrägdachausführungen werden als konstruktive Sonderlösung für den jeweiligen Einsatzfall angeboten. Die sichtbare Gitterfläche und der Wasserauffangkasten bilden eine funktionelle Einheit. Der Wasserauffangkasten ist eine wasserdichte Baugruppe mit einem stabilem angeformten Auflagerahmen, welcher für die Befestigung an den Dachsparren geeignet ist.

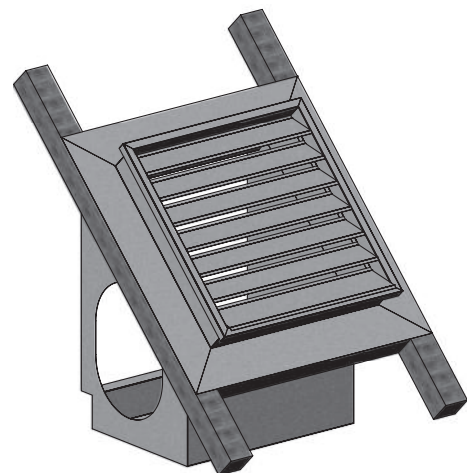
In diesem Auflagerahmen werden waagrecht angeordnete Lamellen eingebracht. Der Anstellwinkel der Wetterschutzlamellen wird in Abhängigkeit der Dachneigung gewählt, um geringe Druckverluste, ein niedriges Strömungsgeräusch und bestmöglichen Sichtschutz zu gewährleisten.

Hinweis: Wetterschutzgitter für Schrägdach bieten keinen Schutz gegen eindringendes Wasser und sind deshalb immer mit einem sicheren Wasserauffang auszurüsten.

Bei Temperaturen unter +2°C und einer Luftfeuchtigkeit über 60% (z.B. Nebel) besteht die Gefahr, dass die Ansauglamellen und Schutzgitter im Ansaugfall vereisen können. Um den Betrieb der lufttechnischen Anlage sicher zu stellen, kann das Schutzgitter des WSGS elektrisch beheizt werden. Dazu werden besondere temperatur- und UV-beständige Heizbänder an der Gitterkonstruktion fixiert.

Für die vollautomatische Steuerung des Einfrierschutzes ist ein Eismelder oder eine andere Kombination aus Thermostat und Hygrostat vorzusehen. Die Auswahl und Installation der Steuereinrichtung ist durch eine Elektro-Fachfirma auszuführen und ist nicht im Lieferumfang des Schrägdach Wetterschutzgitters enthalten.

Ausführung in diversen Materialien
Masse und Preise auf Anfrage



SÄULENHUT PILA-DUO-A4®

Aussen-/Fortluft-Kombination in einem Säulenhut.

Masse und Preise auf Anfrage

Ausschreibungstext:

Säulenhut Aussen-Fortluft-Kombination

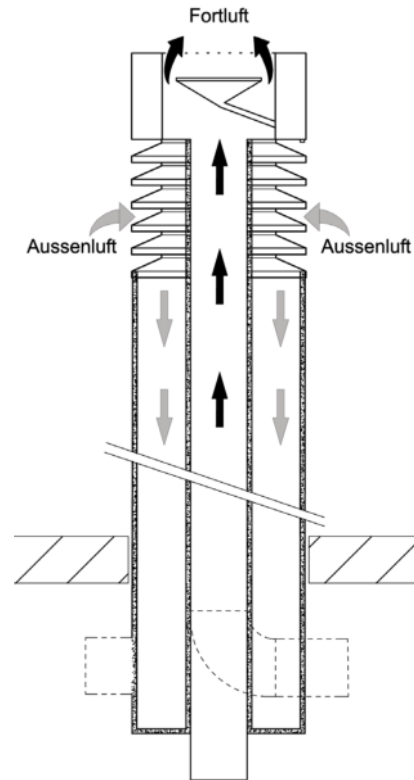
Säulenhut PILA-DUO-A4® Ø 200/500 mm

Fortluft vertikal ausblasend, mit innenliegender

Deflektorhaube inkl. Maschengitterabdeckung

Fortluftrohr Ø 200 mm doppelwandig

Aussenluftansaug seitlich über Lamellen



LAMELLENHAUBE EM-WLES-COMBINATO®

Aussen-/Fortluft-Kombination mit einer Lamellenhaube.

Masse und Preise auf Anfrage

Ausschreibungstext:

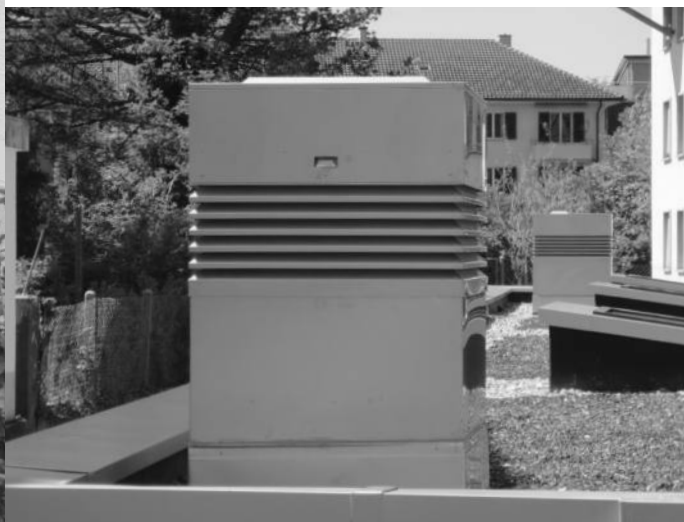
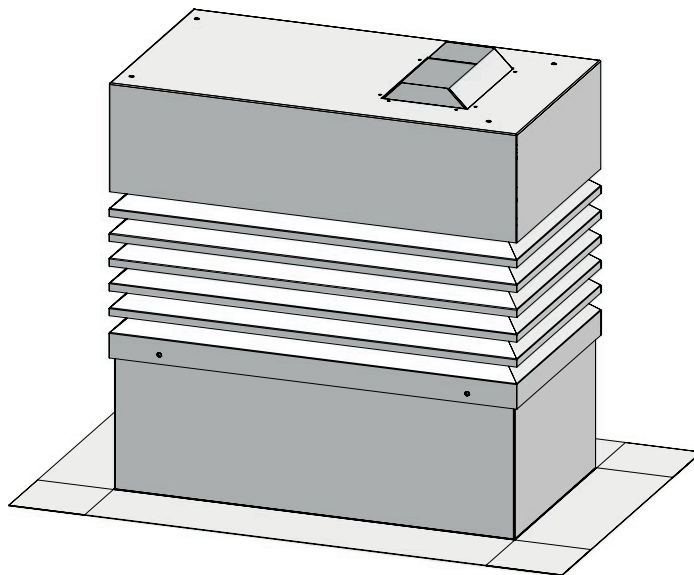
EM-WLES-30-A4 Combinato® AUL/FOL

800 x 400 (860 x 460) mm

Fortluft vertikal ausblasend, mit innenliegender

Deflektorhaube

Aussenluftansaug seitlich über Lamellen

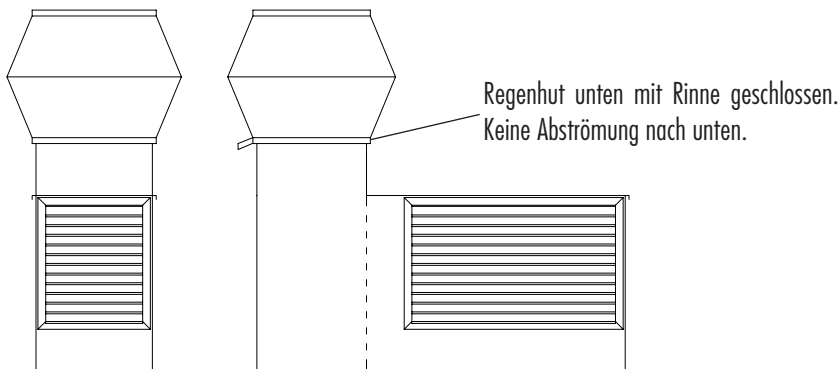


DACHAUFBAU DAWs MIT REGENHUT KOMBINIERT

Aussen-/Fortluft-Kombination mit Dachaufbau und Regenhut

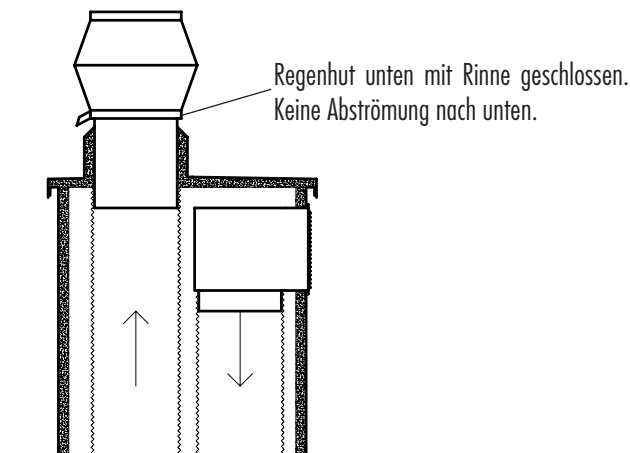
Aussenluftansaug horizontal mit Wetterschutzgitter
Fortluftausblas vertikal über Regenhut

Masse und Preise auf Anfrage



Dachaufbau HFWSQ/AR/Kombi

Masse und Preise auf Anfrage



MONTAGE-VARIANTEN AUSSEN-/FORTLUFT

Ausschreibungstext:

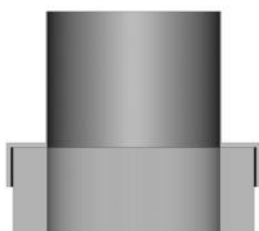
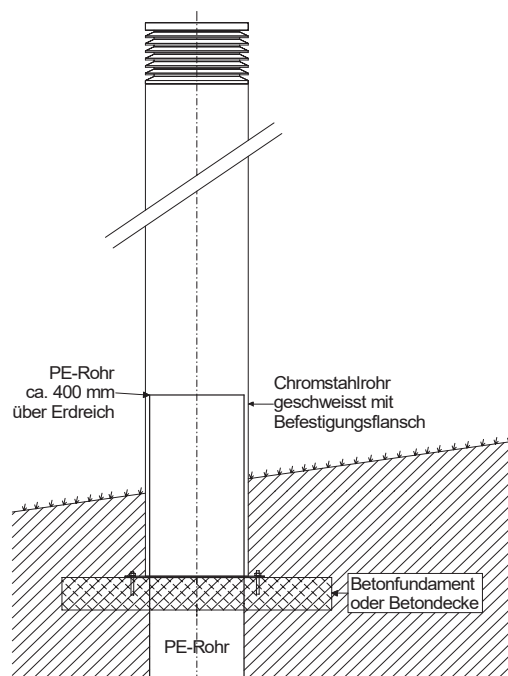
Lamellen-Säulenhut LSHF-A2

Standrohr längsgeschweisst
mit Befestigungsflansch

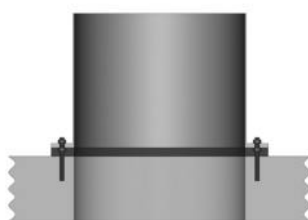
Alles matt badgebeizt und passiviert

Für jeden Aussen-/Fortlufturm das passende Montage-Detail.

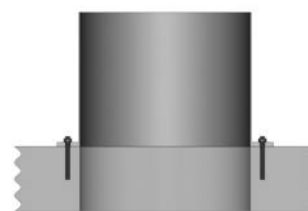
Nehmen Sie mit uns Kontakt auf.
Wir senden Ihnen per Mail einen Lösungsvorschlag.



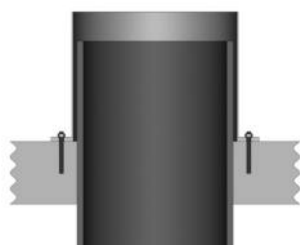
Montage auf Betonrohrsockel



Montage auf Betonrohrsockel
mit Nivelliermuttern



Montage auf Betonrohrsockel
direkt verschraubt



Montage über PE-Rohr
direkt auf Beton verschraubt



Futterrohr einbetoniert
mit Verbindungs-Flansch
inkl. Kragen u. Schiebehülse



Futterrohr einbetoniert
Montage direkt auf Beton

LAMELL-/SÄULENHÜTE

SÄULEN-/LAMELLHAUBE ECKIG



2.1 – 2.2

SÄULENHÜTE



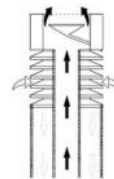
2.3 – 2.6

SÄULENHÜTE SPEZIAL



2.7

**SÄULENHÜT KOMBINIERT
AUSSEN-/FORTLUFT**



2.8

LAMELLHÜTE



2.9 – 2.13

LAMELLHÜTE SPEZIAL



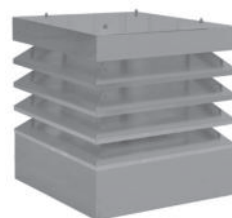
2.14

TECHNISCHE INFORMATIONEN

SÄULEN-LAMELLHAUBE ECKIG

Säulen-Lamellenhaube EM-WLES-55-A2

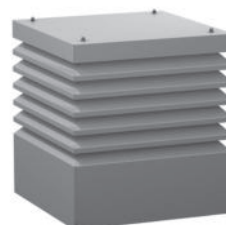
Lamellenhaube mit 55 mm Lamellenausladung



mit Maschengitter
Deckel demontierbar

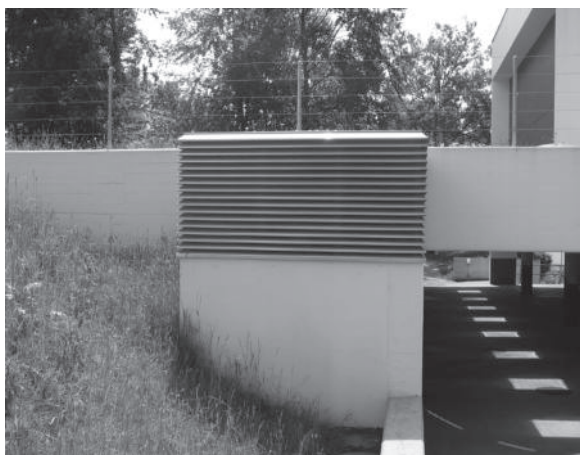
Säulen-Lamellenhaube EM-WLES-30-A2

Lamellenhaube mit 30 mm Lamellenausladung



mit Maschengitter
Deckel demontierbar

Material: Kupfer, V2A, Aluman usw.



LAMELLENHAUBE

EM-WLE-55-A1

Masse und Preise auf Anfrage



mit Stützen
Deckel-A1

SÄULEN-LAMELLENHAUBE

EM-WLES-55-A1

Masse und Preise auf Anfrage

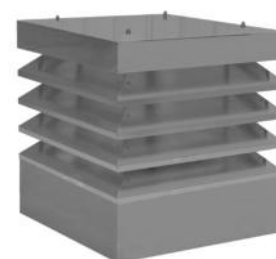


mit Zarge / Kanal
Deckel A1

SÄULEN-LAMELLENHAUBE

EM-WLES-55-A2

Masse und Preise auf Anfrage



mit Zarge / Kanal
Deckel A2

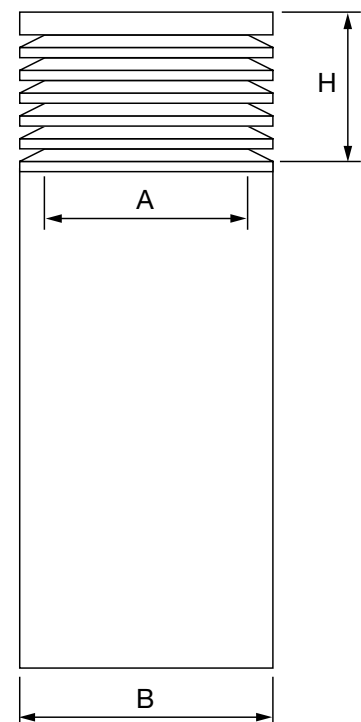
TECHNISCHE INFORMATIONEN



SÄULENHUT SH

A/B Ø	H	n Anz. Lamellen inkl. Abschlusslamelle
80/180	205	4
100/200	205	4
125/225	205	4
150/250	205	4
160/250	205	4
180/280	205	4
200/300	205	4
224/324	250	5
250/350	250	5
300/400	250	5
315/400	250	5
355/455	250	5
400/500	295	6
450/550	295	6
500/600	295	6

Grössere und andere Durchmesser auf Anfrage.



SÄULENHÜTE



Säulenhut

TYP SH-A2

TYP SHD-A2 DOPPELWANDIG



Säulenhut

TYP SH-A1

TYP SHD-A1 DOPPELWANDIG



Säulenhut-Oberteil

TYP SH0-A2



Säulenhut-Oberteil

TYP SH0-A1



Säulenhut

TYP SH-A3 / 30°



Säulenhut

TYP SH-A4

SÄULENHUT-OBERTEIL SH0-A2

Säulenhut mit Schutzgitter und Abschlusslamelle

Nennweite	Kupfer	Cu-Ti-Zi	V2A	Aluman	H	n *
80 / 180					205	4
100 / 200					205	4
125 / 225					205	4
150 / 250					205	4
160 / 250					205	4
180 / 280					205	4
200 / 300					205	4
224 / 324					250	5
250 / 350					250	5
300 / 400					250	5
315 / 400					250	5
355 / 455					250	5
400 / 500					295	6
450 / 550					295	6
500 / 600					295	6
560 / 660						
630 / 730						
710 / 810						nach Bedarf
800 / 900						
900 / 1000						
1000 / 1100						

¹ (gelten als Richtpreis änderungen je nach Ausführung)

* Anzahl Lamellen inklusive Abschlusslamelle



Steckmuffe 250 mm
Deckel demontierbar

Grössere und andere Durchmesser auf Anfrage.

SÄULENHUT SHD-A2

Säulenhut mit Schutzgitter, doppelwandig (iso 50 mm)

Nennweite	Kupfer	Cu-Ti-Zi	V2A	Aluman	H	n *
80/180					205	4
100/200					205	4
125/225					205	4
150/250					205	4
160/250					205	4
180/280					205	4
200/300					205	4
224/324					250	5
250/350					250	5
300/400					250	5
315/400					250	5
355/455					250	5
400/500					295	6
450/550					295	6
500/600					295	6
560/660						
630/730						
710/810						nach Bedarf
800/900						
900/1000						
1000/1100						

¹ (gelten als Richtpreis änderungen je nach Ausführung)

* Anzahl Lamellen inklusive Abschlusslamelle



**Standrohr 1000 mm
längsgefalzt
doppelwandig 50 mm
Deckel demontierbar**

Innenrohr verzinkt.

Grössere und andere Durchmesser auf Anfrage.

Auch nur mit Aussenmatel erhältlich (SH-A2)

(Bitte beachten Sie, dass der Innerdurchmesser immer 100 mm kleiner ist als der Aussendurchmesser)

SÄULENHUT SH-A3 / 30°

Masse und Preise auf Anfrage



SÄULENHUT SH-A4

Masse und Preise auf Anfrage



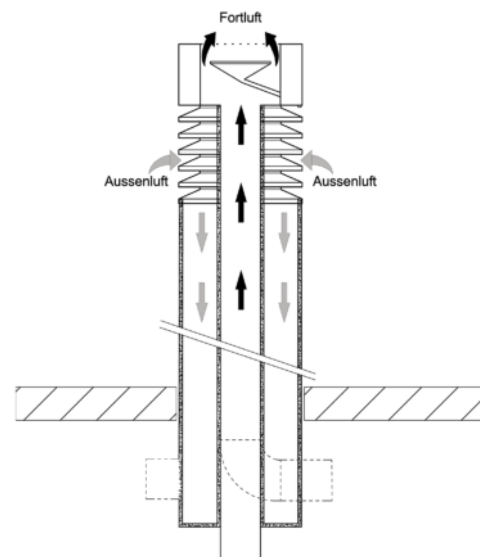
SÄULENHUT PILA-DUO-A4®

Aussen-/Fortluft-Kombination in einem Säulenhut.

Fortluft vertikal ausblasend, mit innenliegender
Deflektorhaube inkl. Maschengitterabdeckung
Aussenluftansaug seitlich über Lamellen

Masse und Preise auf Anfrage

Bei Anfragen bitte immer die Luftmengen angeben.



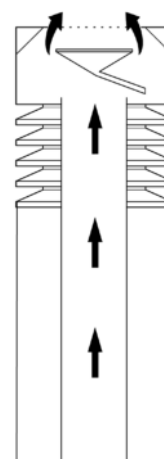
SÄULENHUT PILA-VD-A4® FOL

Nur für Fortluft geeignet!

**Säulen-/Lamellhut vertikal ausblasend, mit innenliegender
Deflektorhaube, inkl. Maschengitterabdeckung.**

Masse und Preise auf Anfrage

Bei Anfragen bitte immer die Luftmengen angeben.

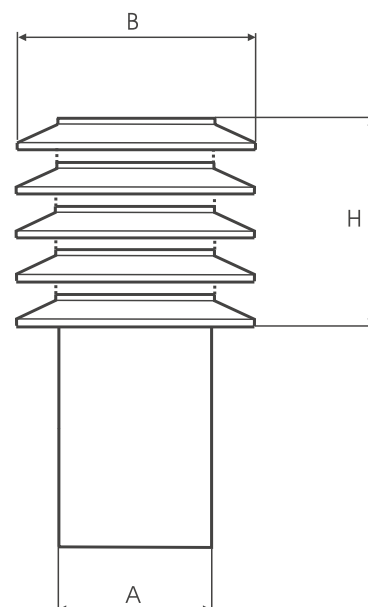


TECHNISCHE INFORMATIONEN

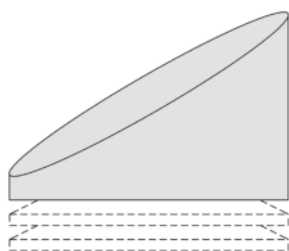
LAMELLHUT LH

A Ø	B	C	Anz. Lamellen n
80	180	180	3
100	200	180	3
125	225	180	3
150	250	180	3
160	250	180	3
180	280	180	3
200	300	180	3
224	324	225	4
250	350	225	4
300	400	225	4
315	400	225	4
355	455	225	4
400	500	270	5
450	550	270	5
500	600	270	5

Grössere und andere Durchmesser auf Anfrage.



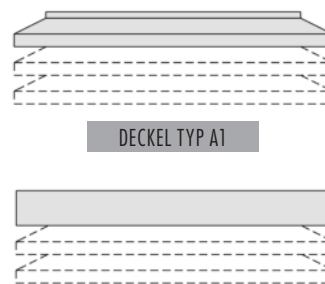
LAMELL-/SÄULENHUT- DECKEL-TYPEN



DECKEL TYP A3 / 15°/30°/45°



DECKEL TYP A4



DECKEL TYP A1

DECKEL TYP A2

LAMELLHÜTE



Lamellhut

TYP LH-A1



Lamellhut

TYP LH-A1



Lamellhut

TYP LHS-A1

TYP LHD-A1 DOPPELWANDIG



Lamellhut

TYP LH-A2



Lamellhut

TYP LH-A4



Lamellhut

TYP LH-A3 / 30°

LAMELLHUT LH-A1

Lamellhut mit Schutzgitter

Nennweite	Kupfer	Cu-Ti-Zi	V2A	Aluman	H	n *
80					180	3
100					180	3
125					180	3
150					180	3
160					180	3
180					180	3
200					180	3
224					225	4
250					225	4
300					225	4
315					225	4
355					225	4
400					270	5
450					270	5
500					270	5
560						
630						
710						nach Bedarf
800						
900						
1000						

¹ (gelten als Richtpreis änderungen je nach Ausführung)

* Anzahl Lamellen



Steckmuffe 100–300 mm
Deckel demontierbar

Grössere und andere Durchmesser auf Anfrage.

LAMELLHUT LH-A1

Lamellhut mit Schutzgitter

Nennweite	Kupfer	Cu-Ti-Zi	V2A	Aluman	H	n *
80					180	3
100					180	3
125					180	3
150					180	3
160					180	3
180					180	3
200					180	3
224					225	4
250					225	4
300					225	4
315					225	4
355					225	4
400					270	5
450					270	5
500					270	5
560						
630						
710						nach Bedarf
800						
900						
1000						

¹ (gelten als Richtpreis änderungen je nach Ausführung)

* Anzahl Lamellen



**Standrohr 1000 mm
längsgefalzt**
Deckel demontierbar

Grössere und andere Durchmesser auf Anfrage.

LAMELLHUT LHD-A1

Lamellhut mit Schutzgitter, doppelwandig (iso 50 mm)

Nennweite	Kupfer	Cu-Ti-Zi	V2A	Aluman	H	n *
80 / 180					215	4
100 / 200					215	4
125 / 225					215	4
150 / 250					215	4
160 / 250					215	4
180 / 280					215	4
200 / 300					215	4
224 / 324					260	5
250 / 350					260	5
300 / 400					260	5
315 / 400					260	5
355 / 455					260	5
400 / 500					305	6
450 / 550					305	6
500 / 600					305	6
560 / 660						
630 / 730						
710 / 810						nach Bedarf
800 / 900						
900 / 1000						
1000 / 1100						

¹ (gelten als Richtpreis änderungen je nach Ausführung)

* Anzahl Lamellen inklusive Abschlusslamelle



Standrohr 1000 mm
längsgefalzt
 doppelwandig 50 mm
 Deckel demontierbar

Innenrohr verzinkt.

Grössere und andere Durchmesser auf Anfrage.

LAMELLHUT LH-A4

Masse und Preise auf Anfrage



LAMELLHUT LH-A3 / 30°

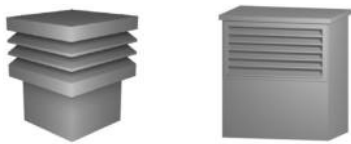
Masse und Preise auf Anfrage



LIFTSCHACHTENLÜFTUNG

LIFTSCHACHTENLÜFTUNGEN

3.1 – 3.2



Wichtiger Hinweis: Liftschachtentlüftungen

Bei kurzen Entlüftungsschächten oder exponierten Lagen, kann bei Sturm oder grossen Niederschlägen, Wasser eindringen. Für diese Objekte können wir eine Speziallösung anbieten!

(Für Schäden, verursacht durch Eindringen von Wasser über die Liftschachtentlüftungsarmatur, lehnen wir jede Haftung ab.)

Fragen Sie uns an

TABLAR UND DACHEINFASSUNGEN FÜR LIFTSCHACHTENTLÜFTUNGEN

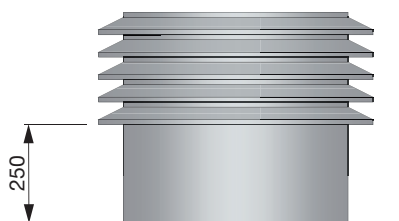


Säulenhut SHS-4-A2

Dacheinfassung für Flach-/Schrägdach

Flachdach Schrägdach

Mehrpreis
Einfassung

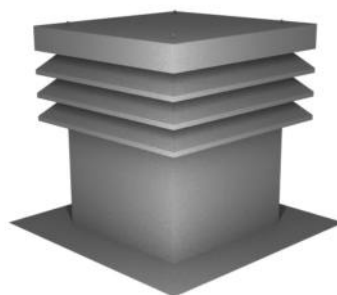


Lamellhut LH-4-A1

Tablar für Flach-/Schrägdach

Flachdach Schrägdach

Mehrpreis Tablar



Lamellenhaube EM-WLE-A2

Ausführung eckig

Tablar für Flach-/Schrägdach

Flachdach Schrägdach

Mehrpreis Tablar

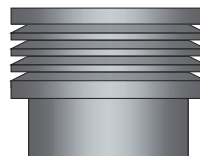
LIFTSCHACHTENTLÜFTUNG

1600 CM² FREIER QUERSCHNITT



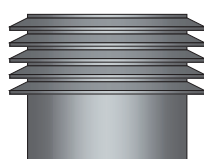
Säulenhut SH-4-A2

NW Ø 450	Kupfer	V2A	Alu
-------------	--------	-----	-----



Säulenhut SHS-4-A2

NW Ø 450 / 550	Kupfer	V2A	Alu
-------------------	--------	-----	-----



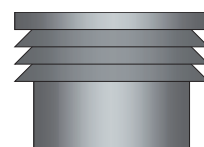
Lamellhut LH-4-A1

NW Ø 450	Kupfer	V2A	Alu
-------------	--------	-----	-----



Lamellhut LHS-4-A1

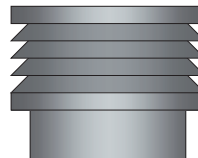
NW Ø 450 / 550	Kupfer	V2A	Alu
-------------------	--------	-----	-----



Lamellhut LH-A2 mls

Lamellen mit mehreren Lamellensegmenten

NW Ø 450	Kupfer	V2A	Alu
-------------	--------	-----	-----



Lamellhut LHS-A2 mls

Lamellen mit mehreren Lamellensegmenten

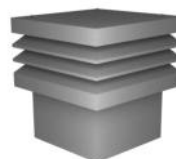
NW Ø 450 / 560	Kupfer	V2A	Alu
-------------------	--------	-----	-----



Lamellenhaube EM-WLE-A2

Ausführung eckig

NW 400 × 400	Kupfer	V2A	Alu
-----------------	--------	-----	-----



Lamellenhaube EM-WLES-A2

Ausführung eckig

NW 400 × 400 / 510 × 510	Kupfer	V2A	Alu
-----------------------------	--------	-----	-----



Dachaufbau DAWS

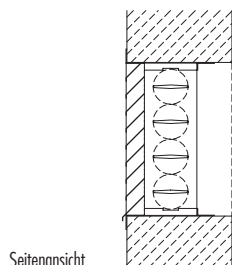
Grösse Auf Anfrage	Kupfer	V2A	Alu
-----------------------	--------	-----	-----

LIFTSCHACHTKLAPPENELEMENTE AN-/UND EINBAU VARIANTEN

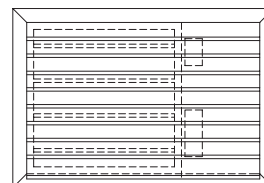
Wandebau

(in Aussparung eingebaut)

Wetterschutzgitter WS



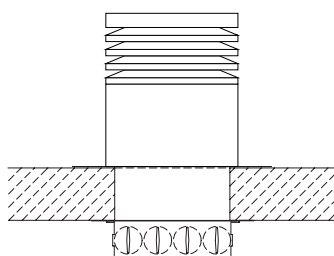
Seitenansicht



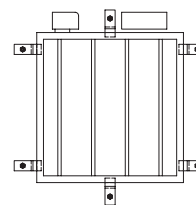
Grundriss

Deckvorbau

z.B. Säulenhut SHS-4-A2



Seitenansicht

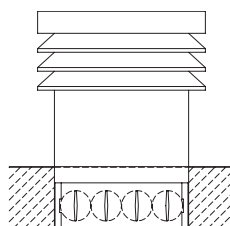


Grundriss

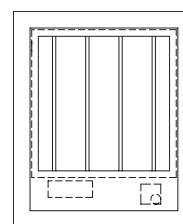
Deckeinbau

(in Deckenaussparung eingebaut)

z.B. Lamellenhaube EM-WLE-A2



Seitenansicht

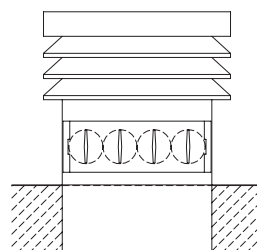


Grundriss

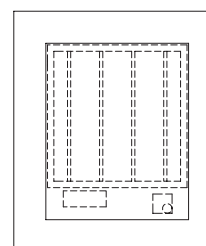
Dachaufbau

(mit Aufzugsschachtklappe eingebaut)

z.B. Lamellenhaube EM-WLE-A2



Seitenansicht

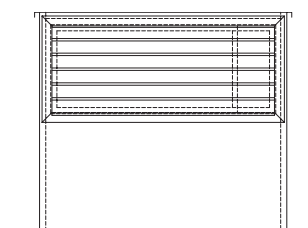


Grundriss

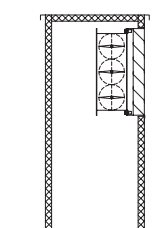
Dachaufbau

(Gliederklappe am Wetterschutzgitter angebaut)

z.B. Dachaufbau DAWS



Seitenansicht



Schnitt

LAMELLHUT LH3

LAMELLHÜTE LH3



4.2

LAMELLHÜTE LH3 K
MIT ABSCHLUSSKRAGEN



4.3 – 4.4

LAMELLHÜTE LH3 I
MIT ISOLATION



4.5 – 4.7

LAMELLHÜTE LH3 D
DOPPELWANDIG



4.8 – 4.9

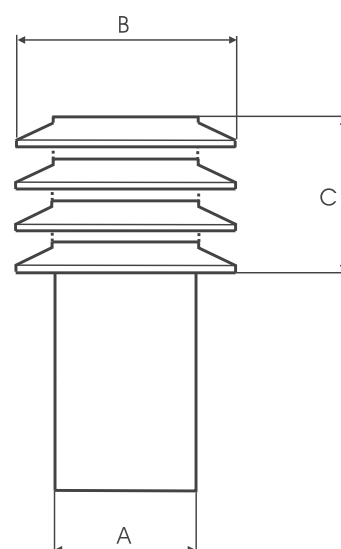
TECHNISCHE INFORMATIONEN

Der LH3-Lamellhut braucht keinen zusätzlichen Abschlusskragen, die unterste Lamelle wird als Abschlusskragen verwendet (Kragen gegenüber Standrohr dicht.) Einfache Montage, kann nur gesteckt werden.



LAMELLHUT LH3

A	B	C
80	180	180
100	200	180
125	225	180
150	250	180
160	250	180
180	280	180
200	300	180



LAMELLHUT LH3 LÜFTUNGSHUT MIT MASCHENGITTER

Der LH3-Lamellhut braucht keinen zusätzlichen Abschlusskragen, die unterste Lamelle wird als Abschlusskragen verwendet (Kragen gegenüber Standrohr dicht.) Einfache Montage, kann nur gesteckt werden.

Nennweite	Kupfer	Cu-Ti-Zi	V2A	Aluman
80				
100				
125				
150				
160				
180				
200				



Stutzen 250 mm

LAMELLHUT LH3 LÜFTUNGSHUT MIT MASCHENGITTER

Der LH3-Lamellhut braucht keinen zusätzlichen Abschlusskragen, die unterste Lamelle wird als Abschlusskragen verwendet (Kragen gegenüber Standrohr dicht.) Einfache Montage, kann nur gesteckt werden.

Nennweite	Kupfer	Cu-Ti-Zi	V2A	Aluman
80				
100				
125				
150				
160				
180				
200				



Standrohr 500 mm

LAMELLHUT LH3 LÜFTUNGSHUT MIT MASCHENGITTER

Der LH3-Lamellhut braucht keinen zusätzlichen Abschlusskragen, die unterste Lamelle wird als Abschlusskragen verwendet (Kragen gegenüber Standrohr dicht.) Einfache Montage, kann nur gesteckt werden.

Nennweite	Kupfer	Cu-Ti-Zi	V2A	Aluman
80				
100				
125				
150				
160				
180				
200				



Standrohr 1000 mm

LAMELLHUT LH3 K25

LÜFTUNGSHUT MIT MASCHENGITTER

Nennweite	Kupfer	Cu-Ti-Zi	V2A	Aluman
80				
100				
125				
150				
160				
180				
200				



Stutzen 250 mm
Abschlusskragen 25 mm

LAMELLHUT LH3 K25

LÜFTUNGSHUT MIT MASCHENGITTER

Nennweite	Kupfer	Cu-Ti-Zi	V2A	Aluman
80				
100				
125				
150				
160				
180				
200				



Standrohr 500 mm
Abschlusskragen 25 mm

LAMELLHUT LH3 K25

LÜFTUNGSHUT MIT MASCHENGITTER

Nennweite	Kupfer	Cu-Ti-Zi	V2A	Aluman
80				
100				
125				
150				
160				
180				
200				



Standrohr 1000 mm
Abschlusskragen 25 mm

LAMELLHUT LH3 K50 LÜFTUNGSHUT MIT MASCHENGITTER

Der LH3-Lamellhut braucht keinen zusätzlichen Abschlusskragen, die unterste Lamelle wird als Abschlusskragen verwendet (Kragen gegenüber Standrohr dicht.) Einfache Montage, kann nur gesteckt werden.

Nennweite	Kupfer	Cu-Ti-Zi	V2A	Aluman
80				
100				
125				
150				
160				
180				
200				



Stützen 250 mm
Abschlusskragen 50 mm

LAMELLHUT LH3 K50 LÜFTUNGSHUT MIT MASCHENGITTER

Der LH3-Lamellhut braucht keinen zusätzlichen Abschlusskragen, die unterste Lamelle wird als Abschlusskragen verwendet (Kragen gegenüber Standrohr dicht.) Einfache Montage, kann nur gesteckt werden.

Nennweite	Kupfer	Cu-Ti-Zi	V2A	Aluman
80				
100				
125				
150				
160				
180				
200				



Standrohr 500 mm
Abschlusskragen 50 mm

LAMELLHUT LH3 K50 LÜFTUNGSHUT MIT MASCHENGITTER

Der LH3-Lamellhut braucht keinen zusätzlichen Abschlusskragen, die unterste Lamelle wird als Abschlusskragen verwendet (Kragen gegenüber Standrohr dicht.) Einfache Montage, kann nur gesteckt werden.

Nennweite	Kupfer	Cu-Ti-Zi	V2A	Aluman
80				
100				
125				
150				
160				
180				
200				



Standrohr 1000 mm
Abschlusskragen 50 mm

LAMELLHUT LH3 I20

LÜFTUNGSHUT MIT MASCHENGITTER

Der LH3-Lamellhut braucht keinen zusätzlichen Abschlusskragen, die unterste Lamelle wird als Abschlusskragen verwendet (Kragen gegenüber Standrohr dicht.) Einfache Montage, kann nur gesteckt werden.

Nennweite	Kupfer	Cu-Ti-Zi	V2A	Aluman
80				
100				
125				
150				
160				
180				
200				



Standrohr 500 mm
mit Alu-Lamellmatte 20 mm

LAMELLHUT LH3 I20

LÜFTUNGSHUT MIT MASCHENGITTER

Der LH3-Lamellhut braucht keinen zusätzlichen Abschlusskragen, die unterste Lamelle wird als Abschlusskragen verwendet (Kragen gegenüber Standrohr dicht.) Einfache Montage, kann nur gesteckt werden.

Nennweite	Kupfer	Cu-Ti-Zi	V2A	Aluman
80				
100				
125				
150				
160				
180				
200				



Standrohr 1000 mm
mit Alu-Lamellmatte 20 mm

LAMELLHUT LH3 I20 K25

LÜFTUNGSHUT MIT MASCHENGITTER

Nennweite	Kupfer	Cu-Ti-Zi	V2A	Aluman
80				
100				
125				
150				
160				
180				
200				



Standrohr 500 mm
mit Alu-Lamellmatte 20 mm
Abschlusskragen 25 mm

LAMELLHUT LH3 I20 K25

LÜFTUNGSHUT MIT MASCHENGITTER

Nennweite	Kupfer	Cu-Ti-Zi	V2A	Aluman
80				
100				
125				
150				
160				
180				
200				



Standrohr 1000 mm
mit Alu-Lamellmatte 20 mm
Abschlusskragen 25 mm

LAMELLHUT LH3 I40 K50

LÜFTUNGSHUT MIT MASCHENGITTER

Der LH3-Lamellhut braucht keinen zusätzlichen Abschlusskragen, die unterste Lamelle wird als Abschlusskragen verwendet (Kragen gegenüber Standrohr dicht.) Einfache Montage, kann nur gesteckt werden.

Nennweite	Kupfer	Cu-Ti-Zi	V2A	Aluman
80				
100				
125				
150				
160				
180				
200				



Standrohr 500 mm
mit Alu-Lamellmatte 40 mm

LAMELLHUT LH3 I40 K50

LÜFTUNGSHUT MIT MASCHENGITTER

Der LH3-Lamellhut braucht keinen zusätzlichen Abschlusskragen, die unterste Lamelle wird als Abschlusskragen verwendet (Kragen gegenüber Standrohr dicht.) Einfache Montage, kann nur gesteckt werden.

Nennweite	Kupfer	Cu-Ti-Zi	V2A	Aluman
80				
100				
125				
150				
160				
180				
200				



Standrohr 1000 mm
mit Alu-Lamellmatte 40 mm

LAMELLHUT LH3 D25

LÜFTUNGSHUT MIT MASCHENGITTER

Nennweite	Kupfer	Cu-Ti-Zi	V2A	Aluman
80/130				
100/150				
125/175				
150/200				
160/210				
180/230				
200/250				



Standrohr 500 mm
doppelwandig 25 mm isoliert

LAMELLHUT LH3 D25

LÜFTUNGSHUT MIT MASCHENGITTER

Nennweite	Kupfer	Cu-Ti-Zi	V2A	Aluman
80/130				
100/150				
125/175				
150/200				
160/210				
180/230				
200/250				



Standrohr 1000 mm
doppelwandig 25 mm isoliert

LAMELLHUT LH3 D50

LÜFTUNGSHUT MIT MASCHENGITTER

Nennweite	Kupfer	Cu-Ti-Zi	V2A	Aluman
80/180				
100/200				
125/225				
150/250				
160/250				
180/280				
200/300				



Standrohr 500 mm
doppelwandig 50 mm isoliert

LAMELLHUT LH3 D50

LÜFTUNGSHUT MIT MASCHENGITTER

Nennweite	Kupfer	Cu-Ti-Zi	V2A	Aluman
80/180				
100/200				
125/225				
150/250				
160/250				
180/280				
200/300				



Standrohr 1000 mm
doppelwandig 50 mm isoliert

ABLUFTRÉGENHÜTE

ABLUFTRÉGENHUT RUND



5.1 – 5.3

**ABLUFTRÉGENHUT RUND
MIT ABSCHLUSSKRAGEN**



5.4 – 5.6

**ABLUFTRÉGENHUT RUND
MIT ISOLIERTEM STANDROHR**



5.7 – 5.8

**ABLUFTRÉGENHUT RUND
DOPPELWANDIG**



5.9 – 5.10

ABLUFTRÉGENHUT ECKIG



5.11 – 5.15

ABLUFTRÉGENHUT FLACH

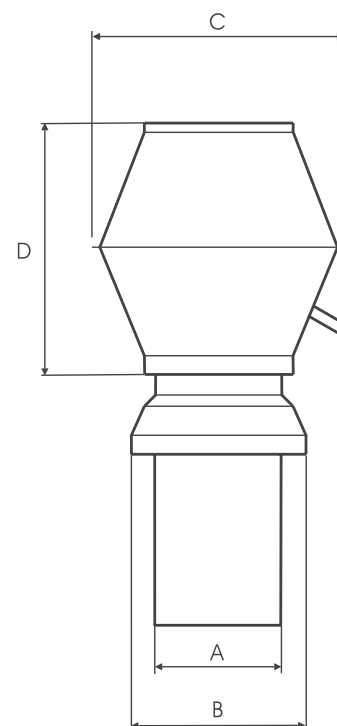


5.15

TECHNISCHE INFORMATIONEN

ABLUFTRIEGENHUT RUND

A	B	C	D
80	130	165	145
80	180	165	145
100	150	190	165
100	200	190	165
125	175	225	190
125	225	225	190
150	200	285	245
150	250	285	245
160	210	285	245
160	250	285	245
180	230	365	325
180	280	365	325
200	250	365	325
200	300	365	325
224	275	430	365
224	325	430	365
250	300	430	365
250	350	430	365
280	330	505	390
280	380	505	390
300	350	505	390
300	400	505	390
315	370	505	390
315	420	505	390
355	400	580	435
355	455	580	435
400	455	630	480
400	500	630	480
450	500	695	540
450	550	695	540
500	550	780	590
500	600	780	590



ABLUFTR EGENHUT AR

Nennweite	Kupfer	Cu-Ti-Zi	V2A	Uginox	Aluman
80					
100					
125					
150					
160					
180					
200					
224					
250					
280					
300					
315					
355					
400					
450					
500					
560					
600					
630					
710					
800					
900					
1000					



Standrohr 200–500 mm
längsgefalzt

ABLUFTR EGENHUT AR

Nennweite	Kupfer	Cu-Ti-Zi	V2A	Uginox	Aluman
80					
100					
125					
150					
160					
180					
200					
224					
250					
280					
300					
315					
355					
400					
450					
500					
560					
600					
630					
710					
800					
900					
1000					



Standrohr 1000 mm
längsgefalzt

ABLUFTREGENHUT AR K25

Nennweite	Kupfer	Cu-Ti-Zi	V2A	Aluman
80				
100				
125				
150				
160				
180				
200				
224				
250				
280				
300				
315				
355				
400				
450				
500				
560				
600				
630				



Steckmuffe 250 mm
Abschlusskragen 25 mm

ABLUFTREGENHUT AR K25

Nennweite	Kupfer	Cu-Ti-Zi	V2A	Aluman
80				
100				
125				
150				
160				
180				
200				
224				
250				
280				
300				
315				
355				
400				
450				
500				
560				
600				
630				



Standrohr 500 mm
Abschlusskragen 25 mm

ABLUFTRÉGENHUT AR K25

Nennweite	Kupfer	Cu-Ti-Zi	V2A	Aluman
80				
100				
125				
150				
160				
180				
200				
224				
250				
280				
300				
315				
355				
400				
450				
500				
560				
600				
630				



Standrohr 1000 mm
Abschlusskragen 25 mm

ABLUFTRÉGENHUT AR K50

Nennweite	Kupfer	Cu-Ti-Zi	V2A	Aluman
80				
100				
125				
150				
160				
180				
200				
224				
250				
280				
300				
315				
355				
400				
450				
500				
560				
600				
630				



Steckmuffe 250 mm
Abschlusskragen 50 mm

ABLUFTRÉGENHUT AR K50

Nennweite	Kupfer	Cu-Ti-Zi	V2A	Aluman
80				
100				
125				
150				
160				
180				
200				
224				
250				
280				
300				
315				
355				
400				
450				
500				
560				
600				
630				



Standrohr 500 mm
Abschlusskragen 50 mm

ABLUFTRÉGENHUT AR K50

Nennweite	Kupfer	Cu-Ti-Zi	V2A	Aluman
80				
100				
125				
150				
160				
180				
200				
224				
250				
280				
300				
315				
355				
400				
450				
500				
560				
600				
630				



Standrohr 1000 mm
Abschlusskragen 50 mm

ABLUFTRÉGENHUT AR 120 K25

Nennweite	Kupfer	Cu-Ti-Zi	V2A	Aluman
80				
100				
125				
150				
160				
180				
200				
224				
250				
280				
300				
315				
355				
400				
450				
500				
560				
600				
630				



Standrohr 500 mm
mit Abschlusskragen 25 mm
Alu-Lamellmatte 20 mm

ABLUFTRÉGENHUT AR 120 K25

Nennweite	Kupfer	Cu-Ti-Zi	V2A	Aluman
80				
100				
125				
150				
160				
180				
200				
224				
250				
280				
300				
315				
355				
400				
450				
500				
560				
600				
630				



Standrohr 1000 mm
mit Abschlusskragen 25 mm
Alu-Lamellmatte 20 mm

ABLUFTRÉGENHUT AR 140 K50

Nennweite	Kupfer	Cu-Ti-Zi	V2A	Aluman
80				
100				
125				
150				
160				
180				
200				
224				
250				
280				
300				
315				
355				
400				
450				
500				
560				
600				
630				



Standrohr 500 mm
mit Abschlusskragen 50 mm
Alu-Lamellmatte 40 mm

ABLUFTRÉGENHUT AR 140 K50

Nennweite	Kupfer	Cu-Ti-Zi	V2A	Aluman
80				
100				
125				
150				
160				
180				
200				
224				
250				
280				
300				
315				
355				
400				
450				
500				
560				
600				
630				



Standrohr 1000 mm
mit Abschlusskragen 50 mm
Alu-Lamellmatte 40 mm

ABLUFTRÉGENHUT AR D25

Nennweite	Kupfer	Cu-Ti-Zi	V2A	Aluman
80/130				
100/150				
125/175				
150/200				
160/210				
180/224				
200/250				
224/280				
250/300				
280/325				
300/350				
315/370				
355/400				
400/450				
450/500				
500/550				
560/610				
600/650				
630/680				



Standrohr 500 mm
doppelwandig
innen isoliert mit
Alu-Lamellmatte 25 mm

ABLUFTRÉGENHUT AR D25

Nennweite	Kupfer	Cu-Ti-Zi	V2A	Aluman
80/130				
100/150				
125/175				
150/200				
160/210				
180/224				
200/250				
224/280				
250/300				
280/325				
300/350				
315/370				
355/400				
400/450				
450/500				
500/550				
560/610				
600/650				
630/680				



Standrohr 1000 mm
doppelwandig
innen isoliert mit
Alu-Lamellmatte 25 mm

ABLUFTREGENHUT AR D50

Nennweite	Kupfer	Cu-Ti-Zi	V2A	Aluman
80/180				
100/200				
125/225				
150/250				
160/250				
180/280				
200/300				
224/325				
250/350				
280/380				
300/400				
315/420				
355/455				
400/500				
450/550				
500/600				
560/660				
600/700				
630/730				



Standrohr 500 mm
doppelwandig
innen isoliert mit
Alu-Lamellmatte 50 mm

ABLUFTREGENHUT AR D50

Nennweite	Kupfer	Cu-Ti-Zi	V2A	Aluman
80/180				
100/200				
125/225				
150/250				
160/250				
180/280				
200/300				
224/325				
250/350				
280/380				
300/400				
315/420				
355/455				
400/500				
450/550				
500/600				
560/660				
600/700				
630/730				

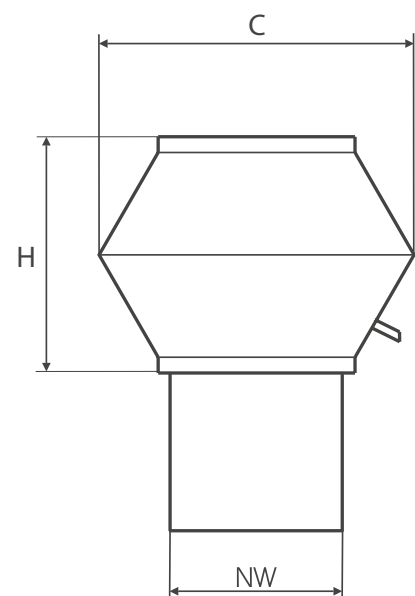


Standrohr 1000 mm
doppelwandig
innen isoliert mit
Alu-Lamellmatte 50 mm

TECHNISCHE INFORMATIONEN

ABLUFTREGENHUT ECKIG

Nennweite	C	H
200x200	320	254
250x250	391	304
300x300	462	354
350x350	532	402
400x400	602	452
450x450	673	502
500x500	744	552
550x550	815	602
600x600	885	652
650x650	956	702
700x700	1027	752
750x750	1097	802
800x800	1168	852
850x850	1239	902
900x900	1309	950
950x950	1379	1000
1000x1000	1450	1050
1100x1100	1591	1150
1200x1200	1733	1250
1300x1300	1874	1350
1400x1400	2016	1451
1500x1500	2157	1550



ABLUFTR EGENHUT AE

Nennweite	Kupfer	Cu-Ti-Zi	V2A	Aluman
200x200				
250x250				
300x300				
350x350				
400x400				
450x450				
500x500				
550x550				
600x600				
650x650				
700x700				
750x750				
800x800				
850x850				
900x900				
950x950				
1000x1000				
1100x1100				
1200x1200				
1300x1300				
1400x1400				
1500x1500				



Standkanal 200–500 mm

Uginox und andere Materialien
Preis auf Anfrage

ABLUFTRÉGENHUT AE

Nennweite	Kupfer	Cu-Ti-Zi	V2A	Aluman
200x200				
250x250				
300x300				
350x350				
400x400				
450x450				
500x500				
550x550				
600x600				
650x650				
700x700				
750x750				
800x800				
850x850				
900x900				
950x950				
1000x1000				
1100x1100				
1200x1200				
1300x1300				
1400x1400				
1500x1500				



Standkanal 1000 mm

Uginox und andere Materialien
Preis auf Anfrage

ABLUFTRÉGENHUT AE D50

Nennweite	Kupfer	Cu-Ti-Zi	V2A	Aluman
200x200 (300x300)				
250x250 (350x350)				
300x300 (400x400)				
350x350 (450x450)				
400x400 (500x500)				
450x450 (550x550)				
500x500 (600x600)				
550x550 (650x650)				
600x600 (700x700)				
650x650 (750x750)				
700x700 (800x800)				
750x750 (850x850)				
800x800 (900x900)				
850x850 (950x950)				
900x900 (1000x1000)				
950x950 (1150x1150)				
1000x1000 (1100x1100)				
1100x1100 (1200x1200)				
1200x1200 (1300x1300)				
1300x1300 (1400x1400)				
1400x1400 (1500x1500)				



Standkanal 500 mm
doppelwandig
innen isoliert mit
Mineralwolle 50 mm

Uginox und andere Materialien
Preis auf Anfrage

ABLUFTRÉGENHUT AE D50

Nennweite	Kupfer	Cu-Ti-Zi	V2A	Aluman
200x200 (300x300)				
250x250 (350x350)				
300x300 (400x400)				
350x350 (450x450)				
400x400 (500x500)				
450x450 (550x550)				
500x500 (600x600)				
550x550 (650x650)				
600x600 (700x700)				
650x650 (750x750)				
700x700 (800x800)				
750x750 (850x850)				
800x800 (900x900)				
850x850 (950x950)				
900x900 (1000x1000)				
950x950 (1150x1150)				
1000x1000 (1100x1100)				
1100x1100 (1200x1200)				
1200x1200 (1300x1300)				
1300x1300 (1400x1400)				
1400x1400 (1500x1500)				



Standkanal 1000 mm
doppelwandig
innen isoliert mit
Mineralwolle 50 mm

Uginox und andere Materialien
Preis auf Anfrage

ABLUFTRÉGENHUT AEF

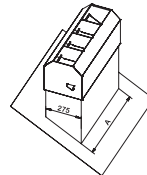
Material und Preise auf Anfrage



Abluftrégenhut flach

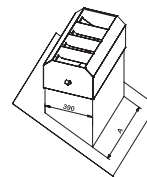
DACHHAUBEN / DACHAUFBAUTEN

**DACHHAUBEN
1-REIHIG**



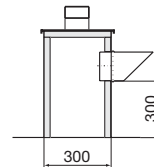
6.1 – 6.7

**DACHHAUBEN
2-REIHIG**



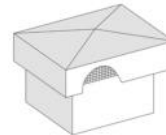
6.8 – 6.12

**DACHHAUBEN
MIT 45° STUTZEN / WSG**



6.13 – 6.18

**DACHAUFBAUTEN
MIT MASCHENGITTER**



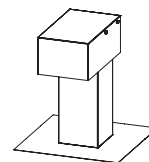
6.19

**DACHAUFBAUTEN
MIT WSG**



6.19

**DACHAUFBAU
FÜR LEITUNGSDURCHFÜHRUNGEN**



6.20

**AUSBLASBOGEN
NUR FÜR FORTLUFT**



6.20

TECHNISCHE INFORMATIONEN

DACHHAUBE 1-REIHIG A

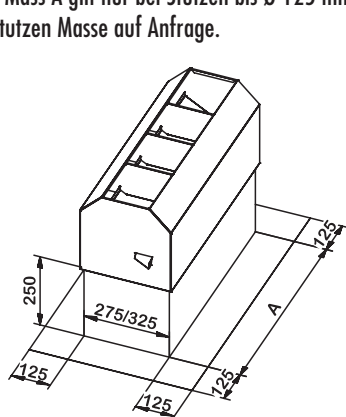
Stützen	Mass A*	Breite
1	275	275
2	340	275
3	505	275
4	670	275
5	835	275
6	1000	275
7	1165	275
8	1330	275
9	1495	275
10	1660	275
11	1825	275
12	1990	275

* Mass A gilt nur bei Stützen bis Ø 125 mm. Bei grösseren Stützen Masse auf Anfrage.

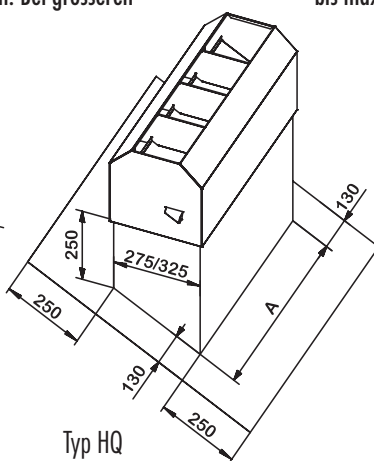
DACHHAUBE 1-REIHIG B

Stützen	Mass A	Breite
1	nach Bedarf je nach Stützen	325
2		325
3		325
4		325
5		325
6		325
7		325
8		325
9		325
10		325
11		325
12		325

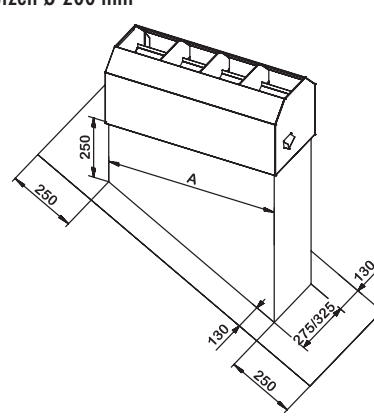
bis max. Stützen Ø 200 mm



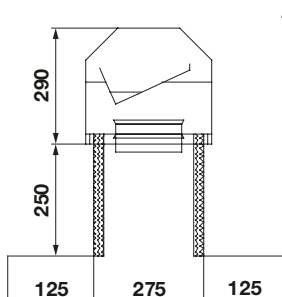
Typ HF



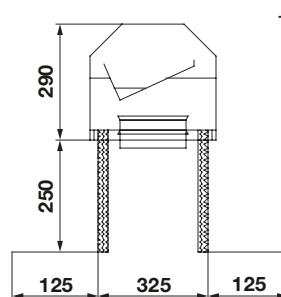
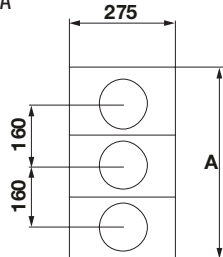
Typ HQ



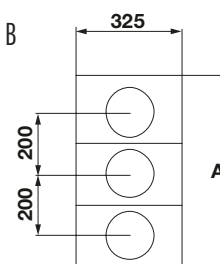
Typ HL

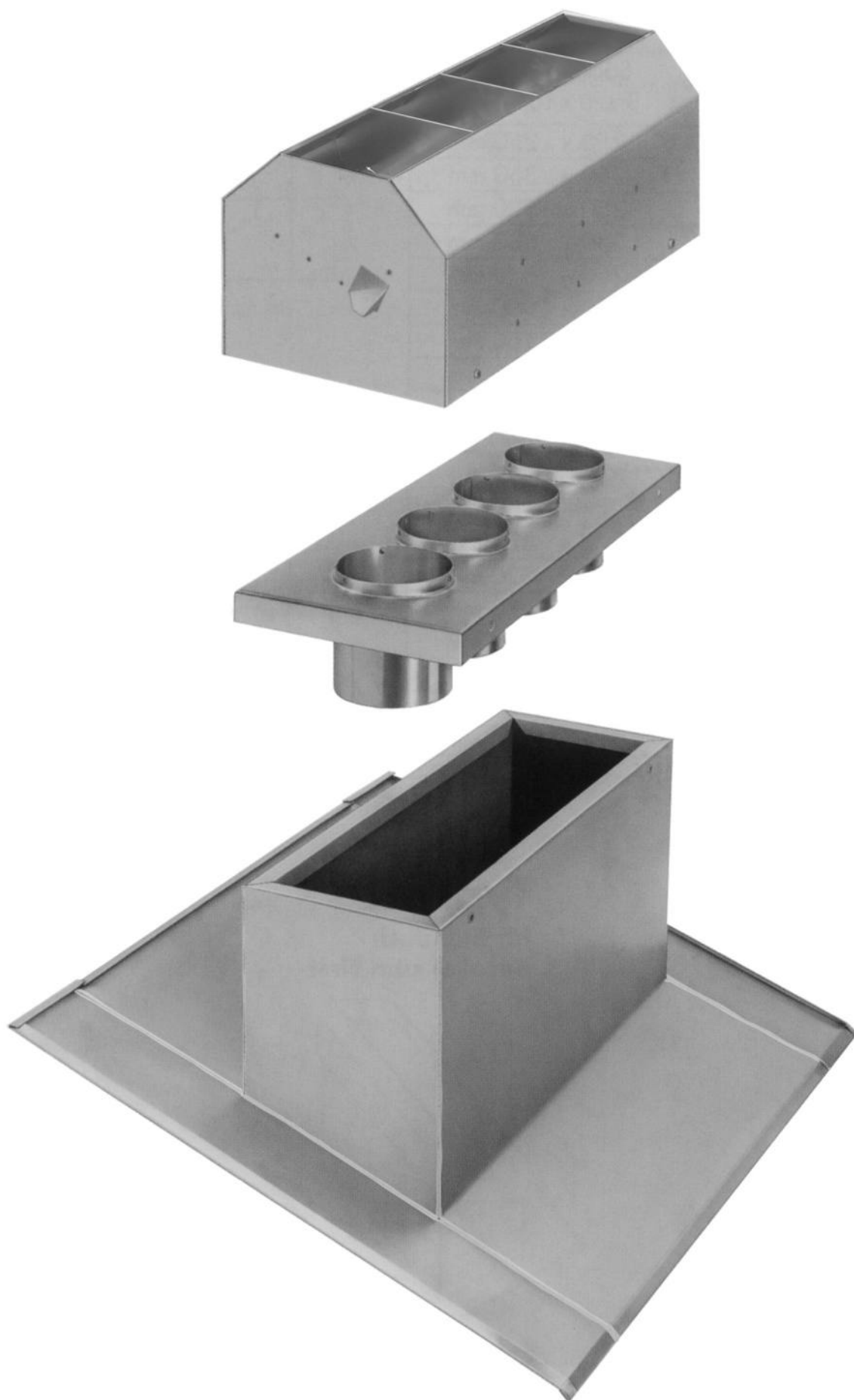


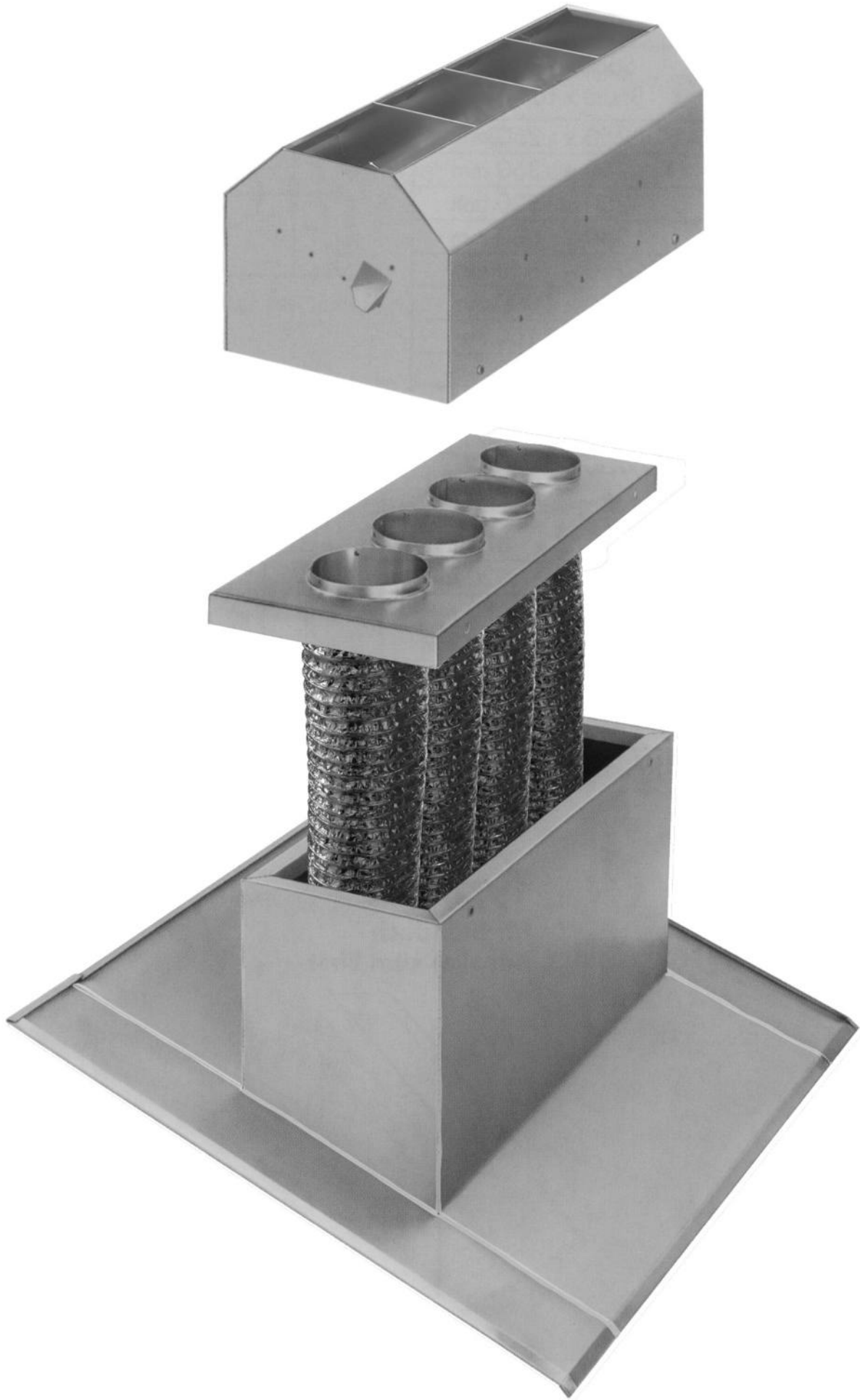
Typ A



Typ B



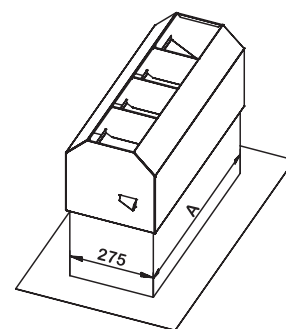




DACHHAUBE HF1A 1-REIHIG

Stützen	Mass A*	Kupfer	Cu-Ti-Zi (Sockel V2a)	V2A
1	275			
2	340			
3	505			
4	670			
5	835			
6	1000			
7	1165			
8	1330			
9	1495			
10	1660			
11	1825			
12	1990			

* Mass A gilt nur bei Stützen bis Ø 125 mm. Bei grösseren Stützen Masse auf Anfrage.

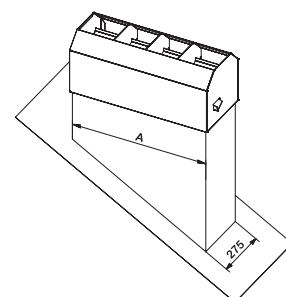


isoliert 25 mm

DACHHUBE HL1A 1-REIHIG

Stützen	Mass A*	Kupfer	Cu-Ti-Zi	V2A
1	275			
2	340			
3	505			
4	670			
5	835			
6	1000			
7	1165			
8	1330			

* Mass A gilt nur bei Stützen bis Ø 125 mm. Bei grösseren Stützen Masse auf Anfrage.



isoliert 25 mm

STÜTZENPREISE

Lüftung:	100 mm	SFr./Stück
	125 mm	SFr./Stück
	150/160 mm	SFr./Stück
Sanitär:	110 mm	SFr./Stück
Sockelhöhe:	400 mm	+10 %
	500 mm	+15 %
Dachschräge:	ab 36°	+15%

BEI BESTELLUNG SIND ANZUGEBEN

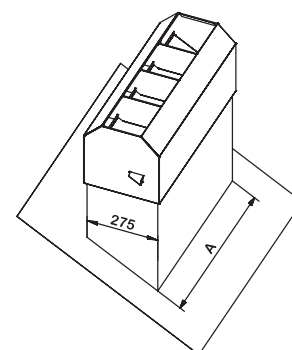
Dachschräge in ° (Schräge der Sparren) und die Ziegelart.
Uginox und andere Materialien auf Anfrage.

DACHHAUBE HQ1A

1-REIHIG

Stutzen	Mass A*	Kupfer	Cu-Ti-Zi	V2A
1	275			
2	340			
3	505			
4	670			
5	835			
6	1000			
7	1165			
8	1330			
9	1495			
10	1660			
11	1825			
12	1990			

* Mass A gilt nur bei Stutzen bis Ø 125 mm. Bei grösseren Stutzen Masse auf Anfrage.



isoliert 25 mm

STUTZENPREISE

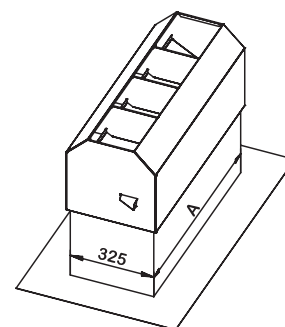
Lüftung:	100 mm	SFr./Stück
	125 mm	SFr./Stück
	150/160 mm	SFr./Stück
Sanitär:	110 mm	SFr./Stück
Sockelhöhe:	400 mm	+10%
	500 mm	+15%
Dachschräge:	ab 36°	+10%

BEI BESTELLUNG SIND ANZUGEBEN

Dachschräge in ° (Schräge der Sparen) und die Ziegelart.
Uginox und andere Materialien auf Anfrage.

DACHHAUBE HF1B 1-REIHIG

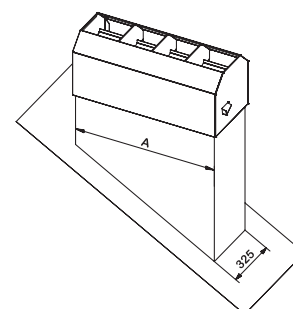
Stützen	Mass A	Kupfer	Cu-Ti-Zi (Sockel V2A)	V2A
je nach Stützen Durchmesser	340			
	505			
	670			
	835			
	1000			
	1165			
	1330			
	1495			
	1660			
	1825			
1990				



isoliert 25 mm

DACHHUBE HL1B 1-REIHIG

Stützen	Mass A	Kupfer	Cu-Ti-Zi	V2A
je nach Stützen Durchmesser	340			
	505			
	670			
	835			
	1000			
	1165			
	1330			
	1495			



isoliert 25 mm

STÜTZENPREISE

Lüftung:	100 mm	SFr./Stück
	125 mm	SFr./Stück
	150/160 mm	SFr./Stück
	180/200 mm	SFr./Stück
Sanitär:	110 mm	SFr./Stück
Sockelhöhe:	400 mm	+10 %
	500 mm	+15 %
Dachschräge:	ab 36°	+15%

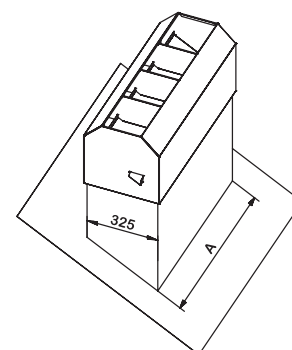
BEI BESTELLUNG SIND ANZUGEBEN

Dachschräge in ° (Schräge der Sparren) und die Ziegelart.
Uginox und andere Materialien auf Anfrage.

DACHHAUBE HQ1B

1-REIHIG

Stützen	Mass A	Kupfer	Cu-Ti-Zi	V2A
je nach Stützen Durchmesser	340			
	505			
	670			
	835			
	1000			
	1165			
	1330			
	1495			
	1660			
	1825			
	1990			



isoliert 25 mm

STUTZENPREISE

Lüftung:	100 mm	SFr./Stück
	125 mm	SFr./Stück
	150/160 mm	SFr./Stück
	180/200 mm	SFr./Stück
Sanitär:	110 mm	SFr./Stück
Sockelhöhe:	400 mm	+10%
	500 mm	+15%
Dachschräge:	ab 36°	+10%

BEI BESTELLUNG SIND ANZUGEBEN

Dachschräge in ° (Schräge der Sparen) und die Ziegelart.
Uginox und andere Materialien auf Anfrage.

TECHNISCHE INFORMATIONEN

DACHHAUBE 2-REIHIG A

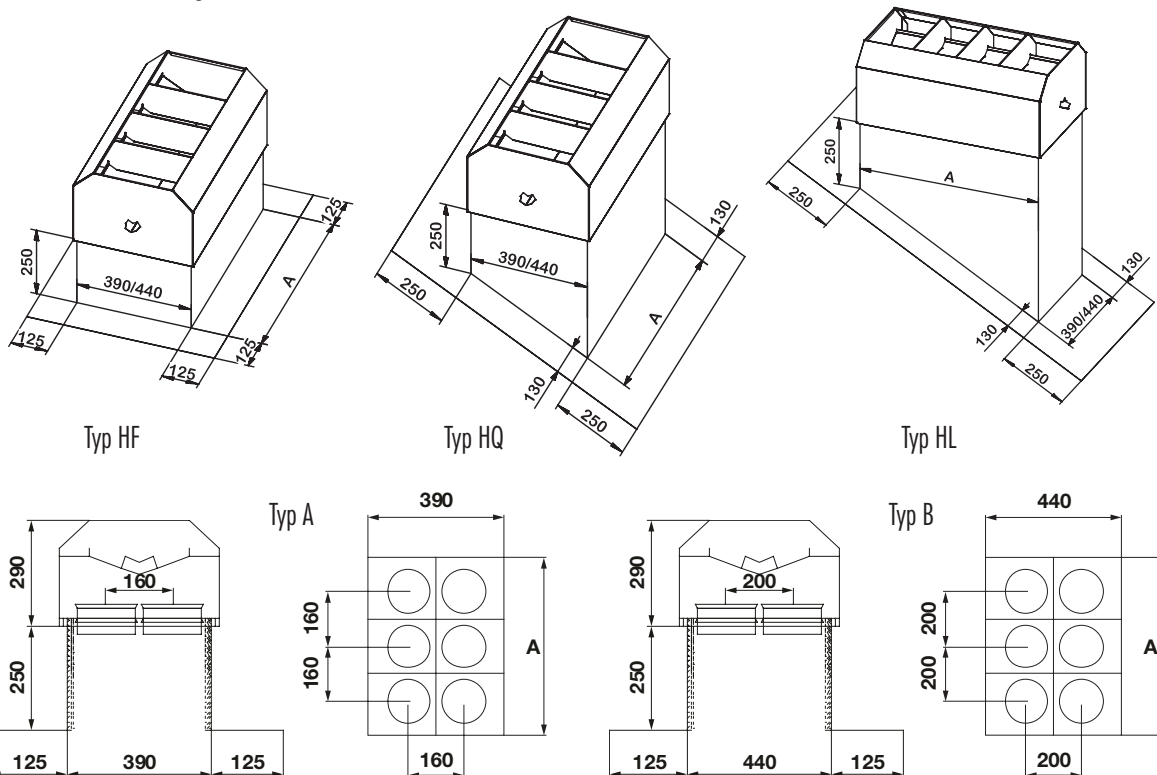
Stützen	Mass A*	Breite
2+2	340	390
3+3	505	390
4+4	670	390
5+5	835	390
6+6	1000	390
7+7	1165	390
8+8	1330	390
9+9	1495	390
10+10	1660	390
11+11	1825	390
12+12	1990	390

* Mass A gilt nur bei Stützen bis Ø 125 mm. Bei grösseren Stützen Masse auf Anfrage.

DACHHAUBE 2-REIHIG B

Stützen	Mass A	Breite
2+2	nach Bedarf je nach Stützen	440
3+3		440
4+4		440
5+5		440
6+6		440
7+7		440
8+8		440
9+9		440
10+10		440
11+11		440
12+12		440

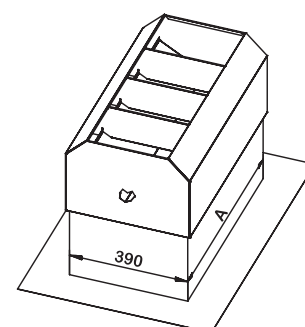
bis max. Stützen Ø 160 mm



DACHHAUBE HF2A 2-REIHIG

Stutzen	Mass A*	Kupfer	Cu-Ti-Zi (Sockel V2A)	V2A
2+2	340			
3+3	505			
4+4	670			
5+5	835			
6+6	1000			
7+7	1165			
8+8	1330			
9+9	1495			
10+10	1660			
11+11	1825			
12+12	1990			

* Mass A gilt nur bei Stutzen bis Ø 125 mm. Bei grösseren Stutzen Masse auf Anfrage.

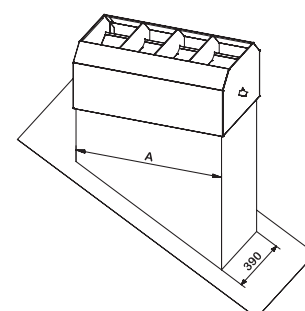


isoliert 25 mm

DACHHAUBE HL2A 2-REIHIG

Stutzen	Mass A	Kupfer	Cu-Ti-Zi	V2A
2+2	340			
3+3	505			
4+4	670			
5+5	835			
6+6	1000			
7+7	1165			
8+8	1330			

* Mass A gilt nur bei Stutzen bis Ø 125 mm. Bei grösseren Stutzen Masse auf Anfrage.



isoliert 25 mm

STUTZENPREISE

Lüftung:	100 mm	SFr./Stück
	125 mm	SFr./Stück
Sanitär:	110 mm	SFr./Stück
Sockelhöhe:	400 mm	+10%
	500 mm	+15%
Dachschräge:	ab 36°	+15%

BEI BESTELLUNG SIND ANZUGEBEN

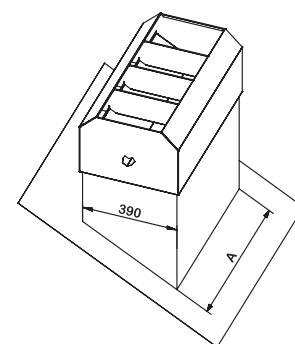
Dachschräge in ° (Schräge der Sparren) und die Ziegelart.
Uginox und andere Materialien auf Anfrage.

DACHHAUBE HQ2A

2-REIHIG

Stutzen	Mass A*	Kupfer	Cu-Ti-Zi	V2A
2+2	340			
3+3	505			
4+4	670			
5+5	835			
6+6	1000			
7+7	1165			
8+8	1330			
9+9	1495			
10+10	1660			
11+11	1825			
12+12	1990			

* Mass A gilt nur bei Stutzen bis Ø 125 mm. Bei grösseren Stutzen Masse auf Anfrage.



isoliert 25 mm

STUTZENPREISE

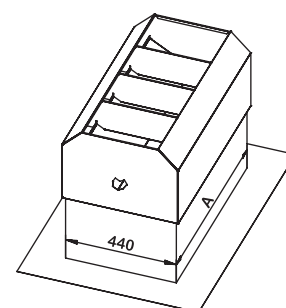
Lüftung:	100 mm	SFr./Stück
	125 mm	SFr./Stück
Sanitär:	110 mm	SFr./Stück
Sockelhöhe:	400 mm	+10 %
	500 mm	+15 %
Dachschräge:	ab 36°	+10%

BEI BESTELLUNG SIND ANZUGEBEN

Dachschräge in ° (Schräge der Sparren) und die Ziegelart.
Uginox und andere Materialien auf Anfrage.

DACHHAUBE HF2B 2-REIHIG

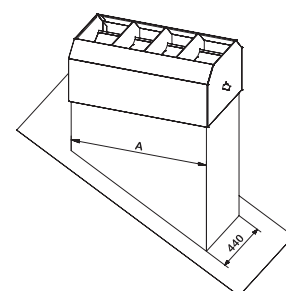
Stützen	Mass A	Kupfer	Cu-Ti-Zi (Sockel V2A)	V2A
je nach Stützen Durchmesser	340			
	505			
	670			
	835			
	1000			
	1165			
	1330			
	1495			
	1660			
	1825			
1990				



isoliert 25 mm

DACHHAUBE HL2B 2-REIHIG

Stützen	Mass A	Kupfer	Cu-Ti-Zi	V2A
je nach Stützen Durchmesser	340			
	505			
	670			
	835			
	1000			
	1165			
1330				



isoliert 25 mm

STUTZENPREISE

Lüftung:	100 mm	SFr./Stück
	125 mm	SFr./Stück
	150/160 mm	SFr./Stück
Sanitär:	110 mm	SFr./Stück
Sockelhöhe:	400 mm	+10%
	500 mm	+15%
Dachschräge:	ab 36°	+15%

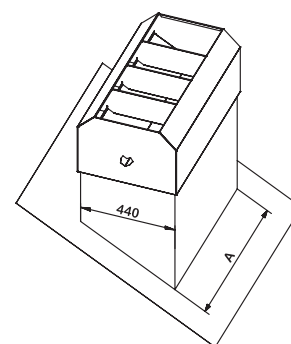
BEI BESTELLUNG SIND ANZUGEBEN

Dachschräge in ° (Schräge der Sparren) und die Ziegelart.
Uginox und andere Materialien auf Anfrage.

DACHHAUBE HQ2B

2-REIHIG

Stutzen	Mass A	Kupfer	Cu-Ti-Zi	V2A
je nach Stutzen Durchmesser	340			
	505			
	670			
	835			
	1000			
	1165			
	1330			
	1495			
	1660			
	1825			
	1990			



isoliert 25 mm

STUTZENPREISE

Lüftung:	100 mm	SFr./Stück
	125 mm	SFr./Stück
	150/160 mm	SFr./Stück
Sanitär:	110 mm	SFr./Stück
Sockelhöhe:	400 mm	+10 %
	500 mm	+15 %
Dachschräge:	ab 36°	+10%

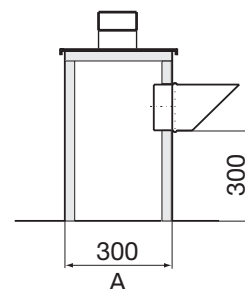
BEI BESTELLUNG SIND ANZUGEBEN

Dachschräge in ° (Schräge der Sparren) und die Ziegelart.
Uginox und andere Materialien auf Anfrage.

DACHHAUBE HFST 1

1-REIHIG / NUR FÜR FORTLUFT

Stützen	Mass A	Kupfer	V2A
1	260		
2	460		
3	660		
4	860		
5	1060		

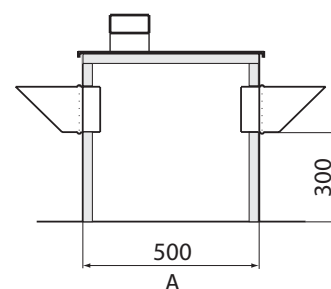


Dachaufbau mit Stützen 45°, Deckel demontierbar
 300 mm breit / Sockelhöhe 300 mm bis unterkant Stützen
 isoliert 25 mm / Achsabstand 200 mm bis Ø 160 mm

DACHHAUBE HFST 2

2-REIHIG / NUR FÜR FORTLUFT

Stützen	Mass A	Kupfer	V2A
1+1	260		
2+2	460		
3+3	660		
4+4	860		
5+5	1060		



Dachaufbau mit Stützen 45°, Deckel demontierbar
 500 mm breit / Sockelhöhe 300 mm bis unterkant Stützen
 isoliert 25 mm / Achsabstand 200 mm bis Ø 160 mm

STÜTZEN 45° MIT MASCHENGITTER

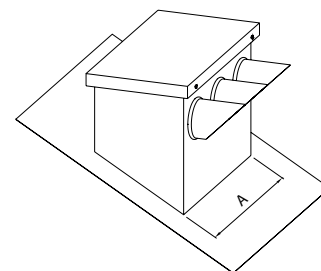
80–125 mm
 150/160 mm
 200 mm

Sanitär: 110 mm

DACHHUBE HQST 1

1-REIHIG / NUR FÜR FORTLUFT

Stützen	Mass A	Kupfer	Cu-Ti-Zi	V2A
1	260			
2	460			
3	660			
4	860			
5	1060			

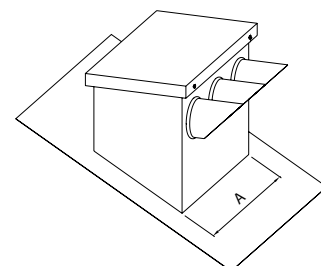


Dachaufbau mit Stützen 45°, Deckel demontierbar
 300 mm breit
 isoliert 25 mm / Achsabstand 200 mm bis Ø 160 mm

DACHHAUBE HQST 2

2-REIHIG / NUR FÜR FORTLUFT

Stützen	Mass A	Kupfer	Cu-Ti-Zi	V2A
1+1	260			
2+2	460			
3+3	660			
4+4	860			
5+5	1060			



Dachaufbau mit Stützen 45°, Deckel demontierbar
 500 mm breit
 isoliert 25 mm / Achsabstand 200 mm bis Ø 160 mm

STÜTZEN 45° MIT MASCHENGITTER

80–125 mm
 150/160 mm
 200 mm

Sanitär: 110 mm

Dachschräge: ab 36° +10%

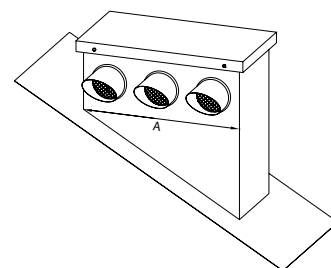
BEI BESTELLUNG SIND ANZUGEBEN

Dachschräge in ° (Schräge der Sparen) und die Ziegelart.
 Uginox und andere Materialien auf Anfrage.

DACHHAUBE HLST 1

1-REIHIG / NUR FÜR FORTLUFT

Stützen	Mass A	Kupfer	Cu-Ti-Zi	V2A
1	260			
2	460			
3	660			
4	860			
5	1060			

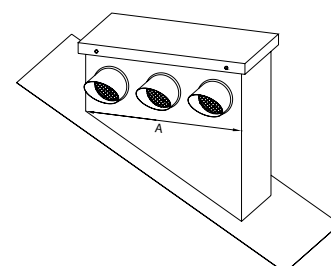


Dachaufbau mit Stützen 45°, Deckel demontierbar
 300 mm breit
 isoliert 25 mm / Achsabstand 200 mm bis Ø 160 mm

DACHHUBE HLST 2

2-REIHIG / NUR FÜR FORTLUFT

Stützen	Mass A	Kupfer	Cu-Ti-Zi	V2A
1+1	260			
2+2	460			
3+3	660			
4+4	860			
5+5	1060			



Dachaufbau mit Stützen 45°, Deckel demontierbar
 500 mm breit
 isoliert 25 mm / Achsabstand 200 mm bis Ø 160 mm

STÜTZEN 45° MIT MASCHENGITTER

80–125 mm
 150/160 mm
 200 mm

Sanitär: 110 mm

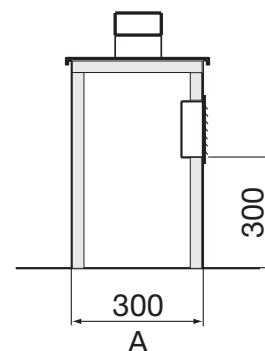
Dachschräge: ab 36° +15%

BEI BESTELLUNG SIND ANZUGEBEN

Dachschräge in ° (Schräge der Sparen) und die Ziegelart.
 Uginox und andere Materialien auf Anfrage.

DACHHAUBE HFWS 1 1-REIHIG

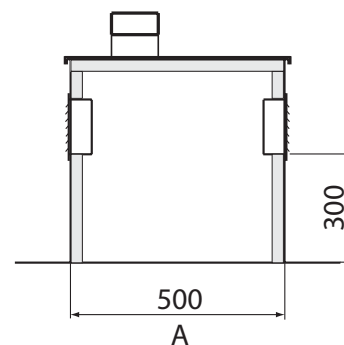
Stützen	Mass A	Kupfer	V2A
1	260		
2	460		
3	660		
4	860		
5	1060		



Dachaufbau mit Wetterschutzgitter, Deckel demonierbar
300 mm breit / Sockelhöhe 300 mm bis unterkant Stützen
isoliert 25 mm / Achsabstand 200 mm bis Ø 160 mm

DACHHAUBE HFWS 2 2-REIHIG

Stützen	Mass A	Kupfer	V2A
1+1	260		
2+2	460		
3+3	660		
4+4	860		
5+5	1060		



Dachaufbau mit Wetterschutzgitter, Deckel demonierbar
500 mm breit / Sockelhöhe 300 mm bis unterkant Stützen
isoliert 25 mm / Achsabstand 200 mm bis Ø 160 mm

		Kupfer	Aluman
Wetterschutzgitter:	80–125 mm		
ohne Fliegengitter	150/160 mm		
	200 mm		

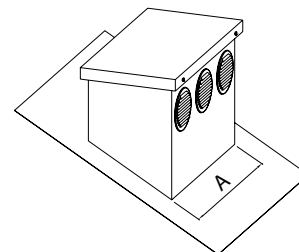
Einbau pro Gitter:

Für Dachaufbau in V2A werden ALU-Wetterschutzgitter verwendet

Sanitär: 110 mm

DACHHAUBE HQWS 1 1-REIHIG

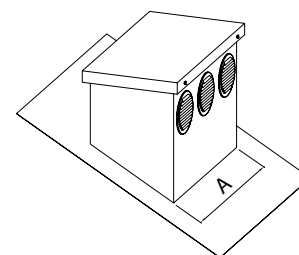
Stützen	Mass A	Kupfer	Cu-Ti-Zi	V2A
1	260			
2	460			
3	660			
4	860			
5	1060			



Dachaufbau mit Wetterschutzgitter, Deckel demonierbar
300 mm breit
isoliert 25 mm / Achsabstand 200 mm bis Ø 160 mm

DACHHAUBE HQWS 2 2-REIHIG

Stützen	Mass A	Kupfer	Cu-Ti-Zi	V2A
1+1	260			
2+2	460			
3+3	660			
4+4	860			
5+5	1060			



Dachaufbau mit Wetterschutzgitter, Deckel demonierbar
500 mm breit
isoliert 25 mm / Achsabstand 200 mm bis Ø 160 mm

	Kupfer	Aluman
Wetterschutzgitter:	80 – 125 mm	
ohne Fliegengitter	150/160 mm	
	200 mm	

Einbau pro Gitter:

Für Dachaufbau in V2A werden ALU-Wetterschutzgitter verwendet

Sanitär: 110 mm

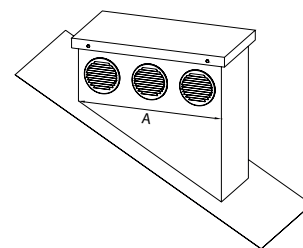
Dachschräge: ab 36° +10%

BEI BESTELLUNG SIND ANZUGEBEN

Dachschräge in ° (Schräge der Sparren) und die Ziegelart.
Uginox und andere Materialien auf Anfrage.

DACHHAUBE HLWS 1 1-REIHIG

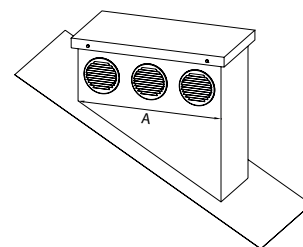
Stützen	Mass A	Kupfer	Cu-Ti-Zi	V2A
1	260			
2	460			
3	660			
4	860			
5	1060			



Dachaufbau mit Wetterschutzgitter, Deckel demonierbar
300 mm breit
isoliert 25 mm / Achsabstand 200 mm bis Ø 160 mm

DACHHAUBE HLWS 2 2-REIHIG

Stützen	Mass A	Kupfer	Cu-Ti-Zi	V2A
1+1	260			
2+2	460			
3+3	660			
4+4	860			
5+5	1060			



Dachaufbau mit Wetterschutzgitter, Deckel demonierbar
500 mm breit
isoliert 25 mm / Achsabstand 200 mm bis Ø 160 mm

	Kupfer	Aluman
Wetterschutzgitter:	80–125 mm	
ohne Fliegengitter	150/160 mm	
	200 mm	

Einbau pro Gitter:

Für Dachaufbau in V2A werden ALU-Wetterschutzgitter verwendet

Sanitär: 110 mm

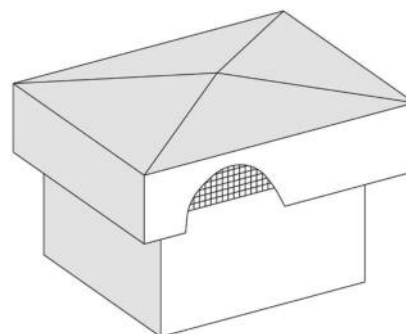
Dachschräge: ab 36° +15%

BEI BESTELLUNG SIND ANZUGEBEN

Dachschräge in ° (Schräge der Sparen) und die Ziegelart.
Uginox und andere Materialien auf Anfrage.

DACHAUFBAU DAMG

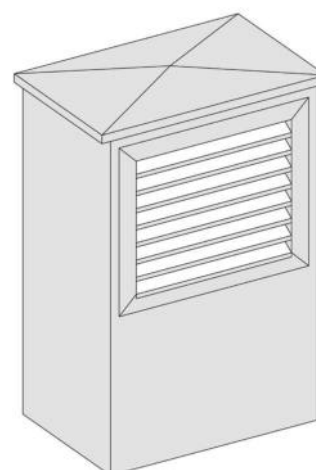
Masse und Preise auf Anfrage



Einfacher Dachaufbau
mit Maschengitter

DACHAUFBAU DAWS

Masse und Preise auf Anfrage

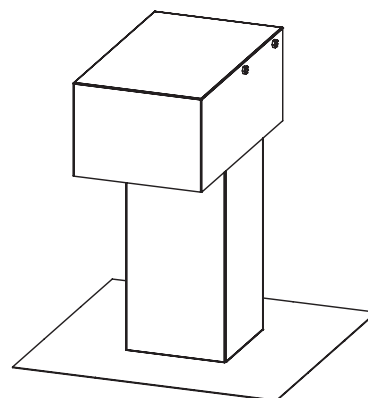


Dachaufbau
mit Wetterschutzgitter

DACHAUFBAU DAL

Masse und Preise auf Anfrage

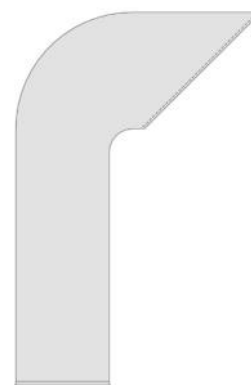
Ausführung für Flach- und Schrägdach



Spezieller Dachaufbau
für Leitungsdurchführung

AUSBLASBOGEN ECKIG ABE EINSATZ NUR FÜR FORTLUFT

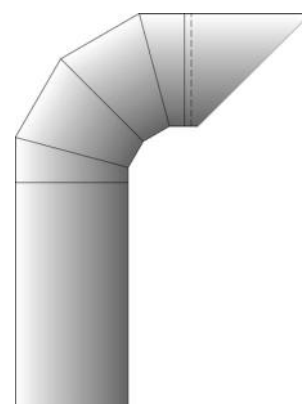
Masse und Preise auf Anfrage



Ausblasbogen eckig
mit Maschengitter

AUSBLASBOGEN RUND ABR EINSATZ NUR FÜR FORTLUFT

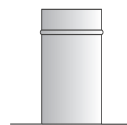
Masse und Preise auf Anfrage



Ausblasbogen rund
mit Maschengitter

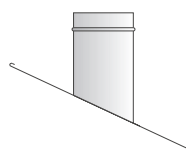
DACHEINFASSUNGEN

TABLAR FÜR FLACHDACH



7.1

DACHEINFASSUNGEN



7.1 – 7.2

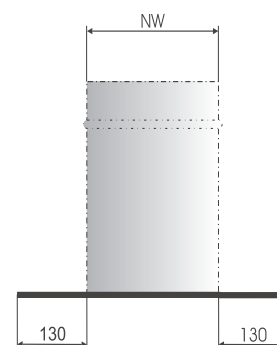
ABWEISKRAGEN



7.3

TABLAR FÜR FLACHDACH TF

Nennweite Ø	Tablar	Kupfer	Aluman	V2A
100	360/360			
125	385/385			
150	410/410			
200	460/460			
250	510/510			
300	560/560			
355	615/615			
400	660/660			
450	710/710			
500	760/760			
600	860/860			
700	960/960			
800	1060/1060			
900	1160/1160			
1000	1260/1260			



an Standrohr geschweisst

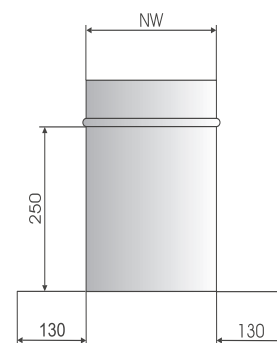
DACHEINFASSUNG RECHTECKIG: Umfang: $3.14 = \emptyset$

Beispiel: Kupfer

$250 \times 350 \text{ U} = 1200 \div 3.14 = 382$, entspricht $\emptyset 400$

DACHEINFASSUNG FLACHDACH DAEF

Nennweite Ø	Tablar	Kupfer	Aluman	V2A
100	360/360			
125	385/385			
150	410/410			
200	460/460			
250	510/510			
300	560/560			
355	615/615			
400	660/660			
450	710/710			
500	760/760			
600	860/860			
700	960/960			
800	1060/1060			
900	1160/1160			
1000	1260/1260			



Höhe 250–350 mm
mit/ohne Sicke
geschweisst

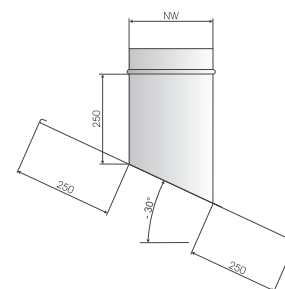
DACHEINFASSUNG RECHTECKIG: Umfang: $3.14 = \emptyset$

Beispiel: Kupfer

$400 \times 350 \text{ U} = 1500 \div 3.14 = 478$, entspricht $\emptyset 500$

DACHEINFASSUNG SCHRÄGDACH DAES

Nennweite Ø	Einfassung Breite	Kupfer	Cu-Ti-Zi	V2A
100	360			
125	385			
150	410			
200	460			
250	510			
300	560			
355	615			
400	660			
450	710			
500	760			

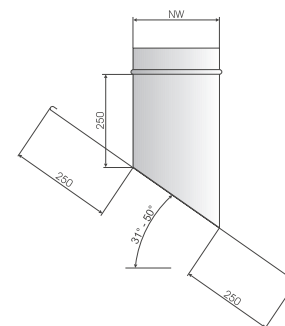


Schrägdach bis 30°
Höhe 250 – 350 mm
mit/ohne Sicke
ohne Bleilappen

Tablar an Standrohr gelötet = Listenpreis × Faktor 0.85

DACHEINFASSUNG SCHRÄGDACH DAESP

Nennweite Ø	Einfassung Breite	Kupfer	Cu-Ti-Zi	V2A
100	360			
125	385			
150	410			
200	460			
250	510			
300	560			
355	615			
400	660			
450	710			
500	760			

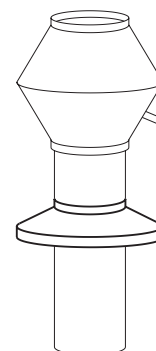


Schrägdach über 30°
Höhe 250 – 350 mm
mit/ohne Sicke
ohne Bleilappen

Tablar an Standrohr gelötet = Listenpreis × Faktor 0.85

ABWEISKRAGEN RUND AKR

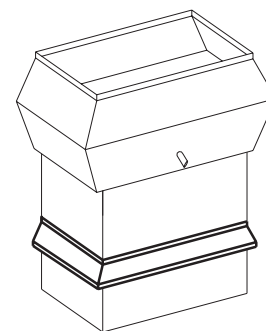
Nennweite Ø	Kupfer	Cu-Ti-Zi	V2A	Aluman
100				
125				
150				
160				
180				
200				
224				
250				
300				
355				
400				
450				
500				
560				
630				
710				



Abweiskragen
an Standrohr
gelötet/geschweisst

ABWEISKRAGEN ECKIG AKE

Nennweite ☐	Kupfer	Cu-Ti-Zi	V2A	Aluman
200/200				
250/250				
300/300				
350/350				
400/400				
450/450				
500/500				
600/600				
700/700				
800/800				
900/900				
1000/1000				



Abweiskragen
an Standrohr
gelötet/geschweisst

WETTERSCHUTZGITTER

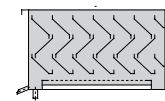
RÜCKSTAU KLAPPEN / FLEX.-SCHLÄUCHE

WETTERSCHUTZGITTER
WETTERSCHUTZGITTER FÜR SCHRÄGDACH



8.1 – 8.3

WETTERSCHUTZGITTER HORIZONTAL



8.4

WETTERSCHUTZGITTER SPEZIAL



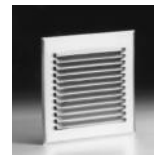
8.5 – 8.6

WETTERSCHUTZ RUND



8.7 – 8.8

WETTERSCHUTZ
QUADRATISCH / RECHTECKIG



8.9 – 8.13

RÜCKSTAU KLAPPEN



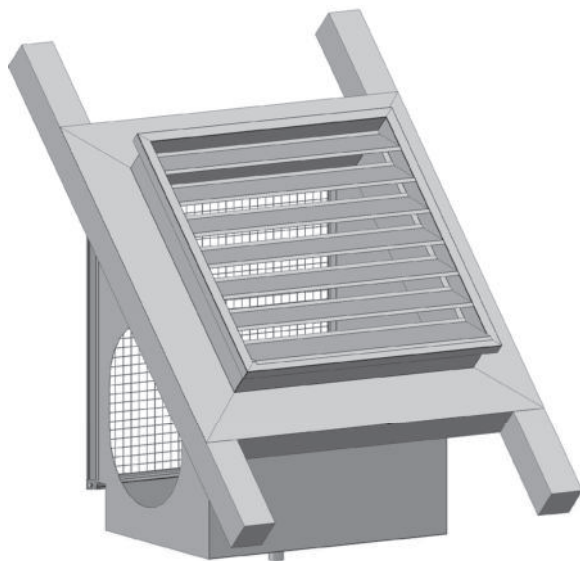
8.14

ALUSCHLÄUCHE / -ROHR



8.15

WETTERSCHUTZGITTER FÜR SCHRÄGDACH EINBAU WSGS



- Liftschacht-Entlüftungen
- Aussen-/Fortluftfassung

Wetterschutzgitter in Schrägdachausführungen werden als konstruktive Sonderlösung für den jeweiligen Einsatzfall angeboten. Die sichtbare Gitterfläche und der Wasserauffangkasten bilden eine funktionelle Einheit. Der Wasserauffangkasten ist eine wasserdichte Baugruppe mit einem stabilem angeformten Auflagerahmen, welcher für die Befestigung an den Dachsparren geeignet ist. In diesem Auflagerahmen werden waagrecht angeordnete Lamellen eingebracht. Der Anstellwinkel der Wetterschutzlamellen wird in Abhängigkeit der Dachneigung gewählt, um geringe Druckverluste, ein niedriges Strömungsgeräusch und bestmöglichen Sichtschutz zu gewährleisten.

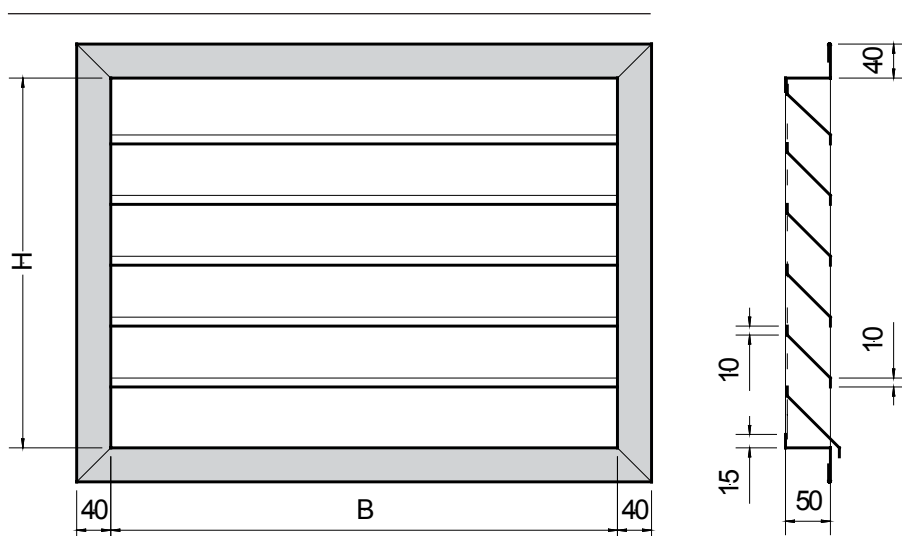
Hinweis: Wetterschutzgitter für Schrägdach bieten keinen Schutz gegen eindringendes Wasser und sind deshalb immer mit einem sicheren Wasserauffang auszurüsten.

Bei Temperaturen unter $+2^{\circ}\text{C}$ und einer Luftfeuchtigkeit über 60% (z.B. Nebel) besteht die Gefahr, dass die Ansauglamellen und Schutzgitter im Ansaugfall vereisen können. Um den Betrieb der lufttechnischen Anlage sicher zu stellen, kann das Schutzgitter des WSGS elektrisch beheizt werden. Dazu werden besondere temperatur- und UV-beständige Heizbänder an der Gitterkonstruktion fixiert.

Für die vollautomatische Steuerung des Einfrierschutzes ist ein Eismelder oder eine andere Kombination aus Thermostat und Hygrostat vorzusehen. Die Auswahl und Installation der Steuereinrichtung ist durch eine Elektro-Fachfirma auszuführen und ist nicht im Lieferumfang des Schrägdach Wetterschutzgitters enthalten.

Ausführung in diversen Materialien
Masse und Preise auf Anfrage

WETTERSCHUTZGITTER WS



SPEZIALAUSFÜHRUNGEN AUF ANFRAGE

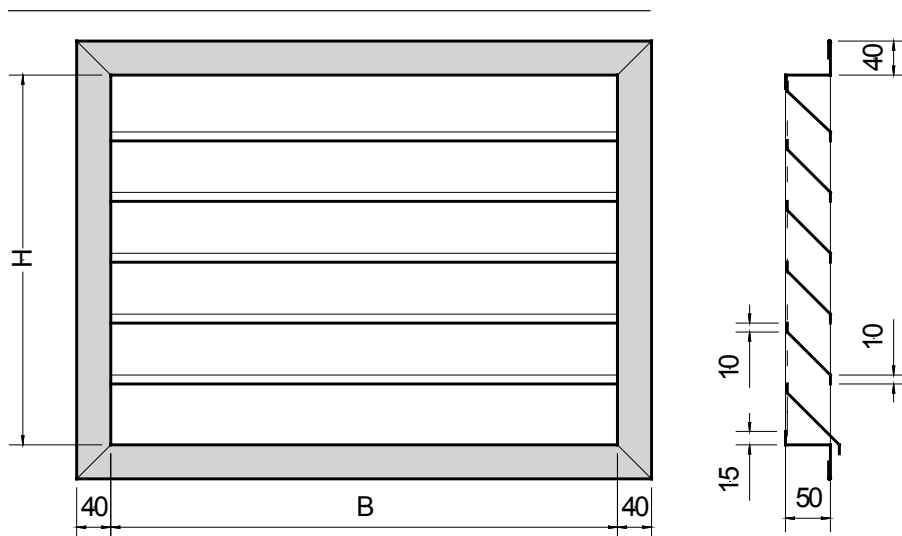
z.B. andere Rahmenbreite (30 mm)
oder Tiefe (30 mm)

Die im Katalog aufgeführten Preise sind Stückpreise.
Für Zwischendimensionen gilt die nächst höhere Preisangabe.
Alle Masse in mm. Ausführung in Aluman inklusive Maschengitter.

Andere Materialien auf Anfrage.

H/B	MASSE B														
	200	300	400	500	600	700	800	900	1000	1100	1200	1300	1400	1500	
200															
300															
400															
500															
600															
700															
800															
900															
1000															
1100															
1200															
1300															
1400															
1500															
1600															
1700															
1800															
1900															
2000															
2100															
2200															
2300															
2400															
2500															
2600															
2700															
2800															

WETTERSCHUTZGITTER WS



SPEZIALAUSFÜHRUNGEN AUF ANFRAGE

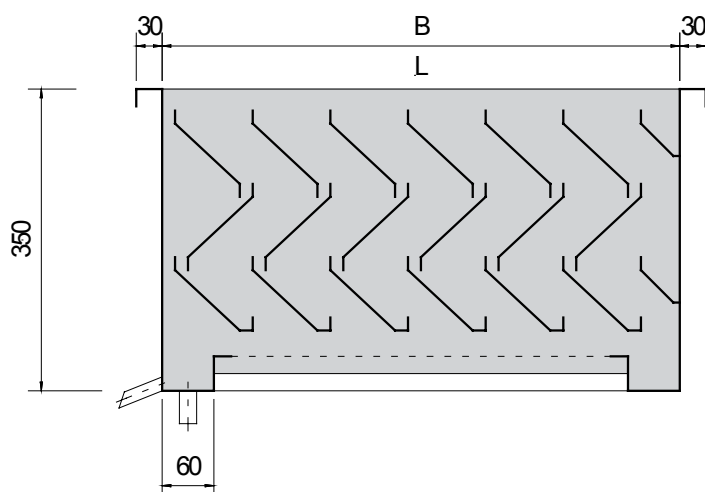
z.B. andere Rahmenbreite (30 mm)
oder Tiefe (30 mm)

Die im Katalog aufgeführten Preise sind Stückpreise.
Für Zwischendimensionen gilt die nächst höhere Preisangabe.
Alle Masse in mm. Ausführung in Aluman inklusive Maschengitter.

Andere Materialien auf Anfrage.

H/B	MASSE B												
	1600	1700	1800	1900	2000	2100	2200	2300	2400	2500	2600	2700	2800
200													
300													
400													
500													
600													
700													
800													
900													
1000													
1100													
1200													
1300													
1400													
1500													
1600													
1700													
1800													
1900													
2000													
2100													
2200													
2300													
2400													
2500													
2600													
2700													
2800													

WETTERSCHUTZGITTER HORIZONTAL WSGH



NUR FÜR FORTLUFT GEEIGNET

Die im Katalog ausgeführten Preise sind Stückpreise. Für Zwischendimensionen gilt die nächsthöhere Preisangabe. Alle Masse in mm. Ausführung geschweisst, inklusive Entwässerungsstutzen.

Entwässerungsstutzen	0.01 m ² –1.00 m ²	1 Stück
	1.01 m ² –2.00 m ²	2 Stück
	2.01 m ² –4.00 m ²	4 Stück

Empfohlene Anströmgeschwindigkeit 3.0 m/sek. auf B × L

Schrägdach und Spezialausführungen auf Anfrage!

Masse B × L	300 × 300	400 × 400	500 × 500	600 × 600	700 × 700	800 × 800	900 × 900	1000 × 1000	1100 × 1100
Aluman									
Kupfer									
Chromstahl V2A									

Masse B × L	1200 × 1200	1300 × 1300	1400 × 1400	1500 × 1500	1600 × 1600	1800 × 1800	2000 × 2000	2200 × 2200
Aluman								
Kupfer								
Chromstahl V2A								

Ausführung rechteckig ≅ Umfang quadratische Ausführung

SPEZIELLE WETTERSCHUTZGITTER



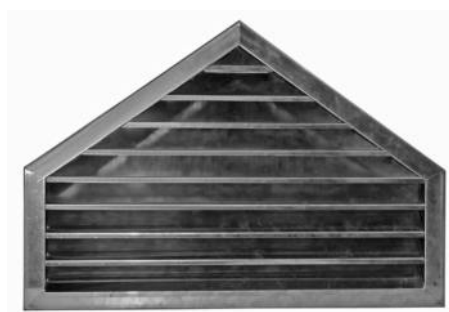
WSR50 Ø
Wetterschutzgitter rund
Ab Ø 350 mm und grösser



Spezial Wetterchutzgitter

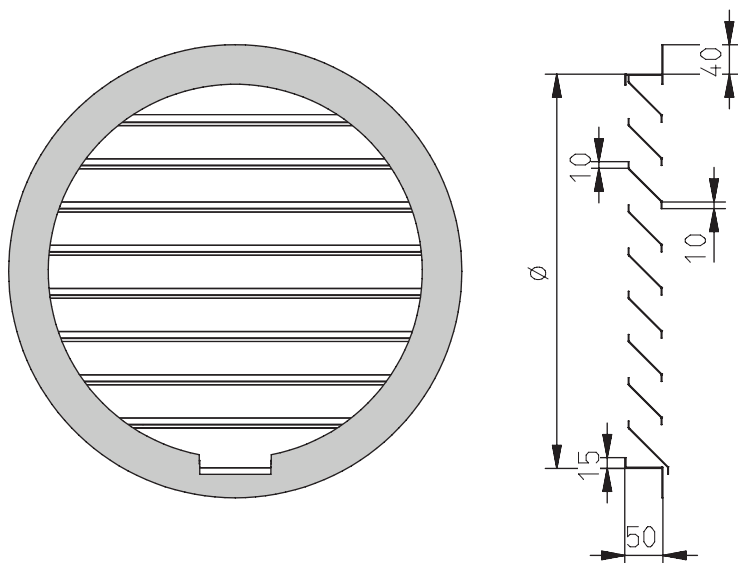


Spezial Wetterchutzgitter



Spezial Wetterchutzgitter

WETTERSCHUTZGITTER RUND WSR50



Die im Katalog aufgeführten Preise sind Stückpreise. Für Zwischendimensionen gilt die nächst höhere Preisangabe.
 Alle Masse in mm.
 Ausführung geschweisst und mit Maschengitter.

Ø	Aluman	V2A
350		
400		
450		
500		
560		
600		
630		
700		
800		
900		
1000		
1100		
1200		
1300		
1400		
1500		
1600		

Andere Grössen und Ausführungen auf Anfrage.

WETTERSCHUTZ RUND WSR

Nennweite	Kupfer	V4A	Aluman
100			
125			
150			
185			
225			
275			
325			

Andere Durchmesser und Ausführungen auf Anfrage.



ohne Stutzen
ohne Fliegengitter
Aussenmass

WETTERSCHUTZ RUND WSRF

Nennweite	Kupfer	V4A	Aluman
100			
125			
150			
185			
225			
275			
325			

Andere Durchmesser und Ausführungen auf Anfrage.



ohne Stutzen
mit Fliegengitter
Aussenmass

WETTERSCHUTZ RUND WSRS

Nennweite	Kupfer	V4A	Aluman
80			
100			
125			
150			
160			
180			
200			
225			
250			
280			
300			
315			

Andere Durchmesser und Ausführungen auf Anfrage.



mit Stutzen
ohne Fliegengitter

WETTERSCHUTZ RUND WSRSF

Nennweite	Kupfer	V4A	Aluman
80			
100			
125			
150			
160			
180			
200			
225			
250			
280			
300			
315			

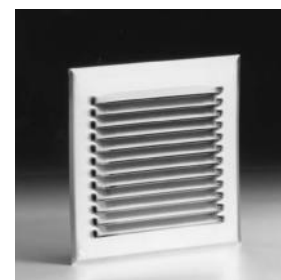
Andere Durchmesser und Ausführungen auf Anfrage.



mit Stutzen
mit Fliegengitter

WETTERSCHUTZ WSQ

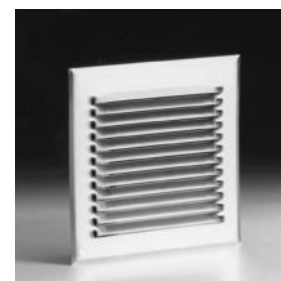
Nennweite	Kupfer	V4A	Aluman
140/140			
165/165			
190/190			
210/210			
240/240			
290/290			
340/340			
390/390			
440/440			
500/500			
550/550			



Quadratisch
ohne Fliegengitter
Befestigungslöcher 4 mm
Nennweite = Aussenmasse

WETTERSCHUTZ WSQF

Nennweite	Kupfer	V4A	Aluman
140/140			
165/165			
190/190			
210/210			
240/240			
290/290			
340/340			
390/390			
440/440			
500/500			
550/550			



Quadratisch
mit Fliegengitter
Befestigungslöcher 4 mm
Nennweite = Aussenmasse

Andere Materialien und Gittergrößen auf Anfrage.
Ohne Befestigungslöcher möglich.
Auch mit Tropfnase erhältlich.

WETTERSCHUTZ WSQS

Nennweite Ø	Gittergrösse	Kupfer	V4A	Aluman
80	165/165			
100	165/165			
125	165/165			
150	190/190			
160	210/210			
180	240/240			
200	240/240			
225	290/290			
250	290/290			
280	340/340			
300	340/340			
315	390/390			
355	390/390			
400	440/440			
450	500/500			
500	550/550			



Quadratisch
mit Stutzen
ohne Fliegengitter
Durchmesser = Stutzenmass
Gittergrösse = Aussenmasse

WETTERSCHUTZ WSQSF

Nennweite Ø	Gittergrösse	Kupfer	V4A	Aluman
80	165/165			
100	165/165			
125	165/165			
150	190/190			
160	210/210			
180	240/240			
200	240/240			
225	290/290			
250	290/290			
280	340/340			
300	340/340			
315	390/390			
355	390/390			
400	440/440			
450	500/500			
500	550/550			



Quadratisch
mit Stutzen
mit Fliegengitter
Durchmesser = Stutzenmass
Gittergrösse = Aussenmasse

Andere Materialien und Gittergrössen auf Anfrage.
Auch mit Tropfnase erhältlich.

WETTERSCHUTZ WSH

Nennweite B/H	Kupfer	V4A	Aluman
210/165			
240/140			
240/190			
290/100			
290/150			
290/200			
290/250			
340/100			
340/150			
340/200			
390/100			
390/150			
390/200			
390/250			
440/100			
440/150			
440/200			
440/250			
440/300			
500/100			
500/150			
500/200			
500/250			
500/300			
550/200			
550/300			

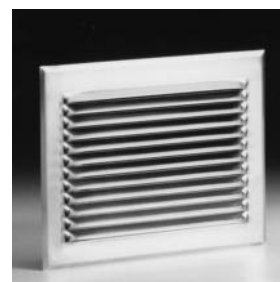


Horizontal (B × H)
ohne Fliegengitter
Befestigungslöcher 4 mm
Nennweite = Aussenmasse

Andere Materialien und Gittergrößen auf Anfrage.
Ohne Befestigungslöcher möglich.

WETTERSCHUTZ WSHF

Nennweite B/H	Kupfer	V4A	Aluman
210/165			
240/140			
240/190			
290/100			
290/150			
290/200			
290/250			
340/100			
340/150			
340/200			
390/100			
390/150			
390/200			
390/250			
440/100			
440/150			
440/200			
440/250			
440/300			
500/100			
500/150			
500/200			
500/250			
500/300			
550/200			
550/300			



Horizontal (B × H)
mit Fliegengitter
Befestigungslöcher 4 mm
Nennweite = Aussenmasse

Andere Materialien und Gittergrößen auf Anfrage.
Ohne Befestigungslöcher möglich.

WETTERSCHUTZ WSV

Nennweite B/H	Kupfer	V4A	Aluman
140/240			
165/210			
165/300			
165/400			
165/500			
190/240			
190/300			
190/400			
190/500			
210/290			
210/400			
210/500			
210/600			



Vertikal (B×H)
ohne Flügengitter
Befestigungslöcher 4 mm
Nennweite = Ausenmasse

WETTERSCHUTZ WSVF

Nennweite B/H	Kupfer	V4A	Aluman
140/240			
165/210			
165/300			
165/400			
165/500			
190/240			
190/300			
190/400			
190/500			
210/290			
210/400			
210/500			
210/600			



Vertikal (B×H)
mit Flügengitter
Befestigungslöcher 4 mm
Nennweite = Ausenmasse

Andere Materialien und Gittergrößen auf Anfrage.
Ohne Befestigungslöcher möglich.

RÜCKSTAU KLAPPEN RSK

Nennweite	V2A	SVZ
80		
100		
125		
150		
160		



Ausführung kurz

RÜCKSTAU KLAPPEN RSKL

Nennweite	V2A	SVZ
80		
100		
125		
150		
160		
180		
200		
224		
250		
280		
300		
315		
355		
400		
450		
500		



Ausführung lang

ALUMINIUMSCHLAUCH AFS

Nennweite	Verpackungseinheit	Fr./m
80	10 m	
100	10 m	
125	10 m	
150	10 m	
160	10 m	
180	10 m	
200	10 m	

Andere Durchmesser und Ausführungen auf Anfrage.

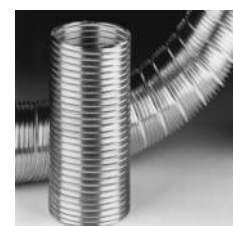


Hochflexibler
Aluminiumschlauch
3 Lagen Aluminium
1 Lage Polyester

ALUMINIUMROHR AFR

Nennweite	Verpackungseinheit	Fr./m
80	3 m	
100	3 m	
125	3 m	
150	3 m	
160	3 m	
180	3 m	
200	3 m	

Andere Durchmesser und Ausführungen auf Anfrage.

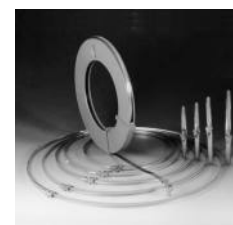


Rein-Aluminiumrohr flexibel

SCHLAUCHBRIDEN SB

Klemmbereich	Fr./Stk
60–110 mm	
60–135 mm	
60–165 mm	
60–215 mm	

Andere Durchmesser und Ausführungen auf Anfrage.



Band aus Cr-Ni-St
Bridenkopf Stahl
galvanisiert

KAMINHÜTE

KEMSPIRA



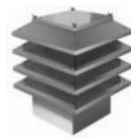
9.2 – 9.10

KAMINLAMELLHUT A1



9.11 – 9.16

KAMIN-/LAMELLHUT QUADRA



9.17 – 9.20

KAMINSÄULENHUT



9.21 – 9.25

ABSCHLUSSZARGEN



9.26 – 9.27

KAMINROHRMANTEL



9.28

ANSATZTEILE KAMINHÜTE



9.28 – 9.29

KAMINHÜTE

DER KLASSIKER!



Kaminhut Kemspira 1

TYP K1

DER LUXURIÖSE!



Kaminhut Kemspira 2

TYP K2

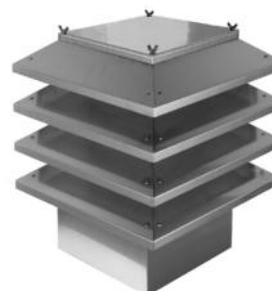
DER PREISWERTE!



Kamin-/Lamellhut A1

TYP KLHA1

DER ELEGANTE!



Kamin-/Lamellhut Quadra

TYP KLHQ

DER EDLE!



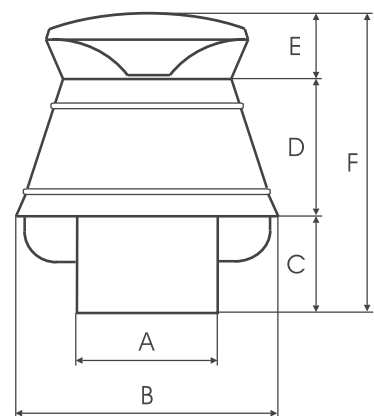
Kamin-/Säulenhut

TYP KSH-S

TECHNISCHE INFORMATIONEN

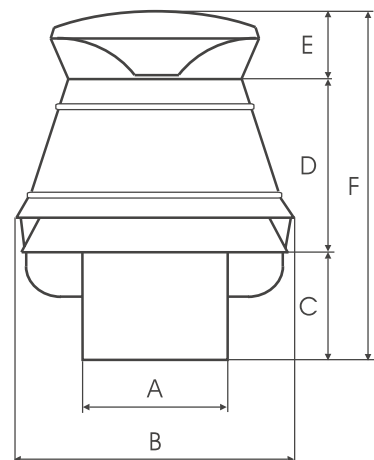
KAMINHUT KEMSPIRA 1

A	B	C	D	E	F
125	225	120	140	85	345
150	260	120	150	85	355
175	320	100	205	95	400
200	370	100	230	95	425
250	420	100	230	105	435
300	465	100	246	105	451



KAMINHUT KEMSPIRA 2

A	B	C	D	E	F
150	260	155	190	85	430
175	320	150	260	95	505
200	370	142	295	95	532
250	420	140	297	105	542
300	465	142	316	105	563



KAMINHUT KEMSPIRA K1

Nennweite	Kupfer	Cr Ni St
125		
150		
175		
200		
250		
300		



Deckel demontierbar

KAMINHUT KEMSPIRA K2

Nennweite	Kupfer	Cr Ni St
150		
175		
200		
250		
300		



Deckel demontierbar

KAMINHUT KEMSPIRA K1 Z 100

Nennweite Isolation 80 mm	Nennweite Isolation 50 mm	Kupfer	Cr Ni St
125 / 300	125 / 240		
150 / 325	150 / 265		
175 / 350	175 / 290		
200 / 375	200 / 315		
250 / 425	250 / 365		
300 / 475	300 / 415		



Abschlusszarge 100 mm

Für Isolation 50 + 80 mm
Deckel demontierbar

KAMINHUT KEMSPIRA K2 Z 100

Nennweite Isolation 80 mm	Nennweite Isolation 50 mm	Kupfer	Cr Ni St
150 / 325	150 / 265		
175 / 350	175 / 290		
200 / 375	200 / 315		
250 / 425	250 / 365		
300 / 475	300 / 415		



Abschlusszarge 100 mm

Für Isolation 50 + 80 mm
Deckel demontierbar

KAMINHUT KEMSPIRA K1 Z 500

Nennweite Isolation 80 mm	Nennweite Isolation 50 mm	Kupfer	Cr Ni St
125/300	125/240		
150/325	150/265		
175/350	175/290		
200/375	200/315		
250/425	250/365		
300/475	300/415		

Für Isolation 50 mm Minderpreis 2 %



Abschlusszarge 500 mm

Für Isolation 50 + 80 mm
Deckel demontierbar

KAMINHUT KEMSPIRA K2 Z 500

Nennweite Isolation 80 mm	Nennweite Isolation 50 mm	Kupfer	Cr Ni St
150/325	150/265		
175/350	175/290		
200/375	200/315		
250/425	250/365		
300/475	300/415		

Für Isolation 50 mm Minderpreis 2 %



Abschlusszarge 500 mm

Für Isolation 50 + 80 mm
Deckel demontierbar

KAMINHUT KEMSPIRA K1 Z 1000

Nennweite Isolation 80 mm	Nennweite Isolation 50 mm	Kupfer	Cr Ni St
125 / 300	125 / 240		
150 / 325	150 / 265		
175 / 350	175 / 290		
200 / 375	200 / 315		
250 / 425	250 / 365		
300 / 475	300 / 415		

Für Isolation 50 mm Minderpreis 2 %



Abschlusszarge 1000 mm

Für Isolation 50 + 80 mm
Deckel demontierbar

KAMINHUT KEMSPIRA K2 Z 1000

Nennweite Isolation 80 mm	Nennweite Isolation 50 mm	Kupfer	Cr Ni St
150 / 325	150 / 265		
175 / 350	175 / 290		
200 / 375	200 / 315		
250 / 425	250 / 365		
300 / 475	300 / 415		

Für Isolation 50 mm Minderpreis 2 %



Abschlusszarge 1000 mm

Für Isolation 50 + 80 mm
Deckel demontierbar

KAMINHUT KEMSPIRA K1 ASTE

☒	Tabletgröße	Kupfer	Cr Ni St
125/125	333/333		
150/150	360/360		
175/175	390/390		
200/200	410/410		
250/250	460/460		
300/300	510/510		



Deckel demontierbar

KAMINHUT KEMSPIRA K2 ASTE

☒	Tabletgröße	Kupfer	Cr Ni St
150/150	360/360		
175/175	390/390		
200/200	410/410		
250/250	460/460		
300/300	510/510		



Deckel demontierbar

KAMINHUT KEMSPIRA K1 TE

Nennweite	Kupfer	Cr Ni St
125/125		
150/150		
175/175		
200/200		
250/250		
300/300		



mit Tablar 50 mm
Querschnitt quadratisch
Deckel demontierbar

KAMINHUT KEMSPIRA K2 TE

Nennweite	Kupfer	Cr Ni St
150/150		
175/175		
200/200		
250/250		
300/300		



mit Tablar 50 mm
Querschnitt quadratisch
Deckel demontierbar

KAMINHUT KEMSPIRA K1 ASTR

Nennweite	Tabletgröße	Kupfer	Cr Ni St
125	333 / 333		
150	360 / 360		
175	390 / 390		
200	410 / 410		
250	460 / 460		
300	510 / 510		



Deckel demontierbar

KAMINHUT KEMSPIRA K2 ASTR

Nennweite	Tabletgröße	Kupfer	Cr Ni St
150	360 / 360		
175	390 / 390		
200	410 / 410		
250	460 / 460		
300	510 / 510		



Deckel demontierbar

KAMINHUT KEMSPIRA K1 TR

Nennweite	Kupfer	Cr Ni St
125		
150		
175		
200		
250		
300		



mit Tablar 50–90 mm
Deckel demontierbar

KAMINHUT KEMSPIRA K2 TR

Nennweite	Kupfer	Cr Ni St
150		
175		
200		
250		
300		



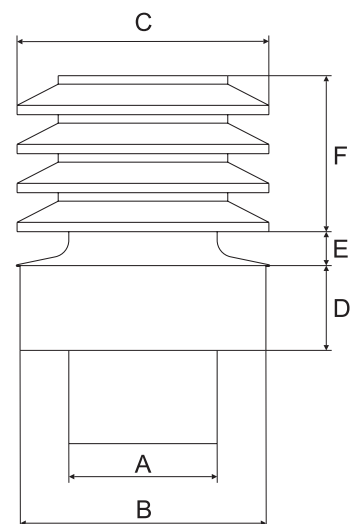
mit Tablar 50–90 mm
Deckel demontierbar

TECHNISCHE INFORMATIONEN

KAMINLAMELLHUT

A	B	C	D	E	F	N*
150	265	270	100	60	210	3
175	290	295	100	60	210	3
200	315	320	100	60	210	3
250	365	370	100	60	210	3
300	415	420	100	60	210	3

*N = Anzahl Lamellen



KAMINLAMELLHUT KLHA1

Nennweite	Kupfer	Cr Ni St
150		
175		
200		
250		
300		



Stutzen 250 mm
mit Sicke
Deckel demontierbar

KAMINLAMELLHUT KLHA1 Z100

Nennweite	Kupfer	Cr Ni St
150/265		
175/290		
200/315		
250/365		
300/415		



Abschlusszarge 100 mm
Für Isolation 50 mm
Deckel demontierbar

KAMINLAMELLHUT KLHA1 Z500

Nennweite	Kupfer	Cr Ni St
150 / 265		
175 / 290		
200 / 315		
250 / 365		
300 / 415		



Abschlusszarge 500 mm

Für Isolation 50 mm
Deckel demontierbar

KAMINLAMELLHUT KLHA1 Z1000

Nennweite	Kupfer	Cr Ni St
150 / 265		
175 / 290		
200 / 315		
250 / 365		
300 / 415		



Abschlusszarge 1000 mm

Für Isolation 50 mm
Deckel demontierbar

KAMINLAMELLHUT KLHA1 ASTE

Nennweite	Tabletgröße	Kupfer	Cr Ni St
150/150	360/360		
175/175	390/390		
200/200	410/410		
250/250	460/460		
300/300	510/510		



Deckel demontierbar

KAMINLAMELLHUT KLHA1 ASTR

Nennweite	Tabletgröße	Kupfer	Cr Ni St
150	360/360		
175	390/390		
200	410/410		
250	460/460		
300	510/510		



Deckel demontierbar

KAMINLAMELLHUT KLHA1 TE

Nennweite	Kupfer	Cr Ni St
150 / 150		
175 / 175		
200 / 200		
250 / 250		
300 / 300		



Querschnitt quadratisch

Mit Tablar 50 mm
Deckel demontierbar

KAMINLAMELLHUT KLHA1 TR

Nennweite	Kupfer	Cr Ni St
150		
175		
200		
250		
300		



mit Tablar 50–90 mm

Deckel demontierbar

KAMIN-/LAMELLHUT KLHA1 0

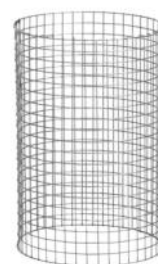
Nennweite	Kupfer	Cr Ni St
150		
175		
200		
250		
300		



ohne Stutzen
Deckel demontierbar

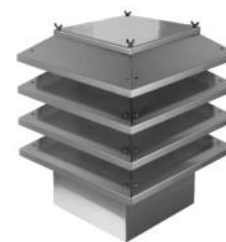
MASCHENGITTER KHMG

Nennweite	Cr Ni St
125	
150	
175	
200	
250	
300	



KAMIN-/LAMELLHUT QAUDRA KLHQ

Nennweite	Kupfer	Cr Ni St
150/150		
175/175		
200/200		
250/250		
300/300		



Querschnitt quadratisch
Deckel demontierbar

KAMIN-/LAMELLHUT QAUDRA KLHQR

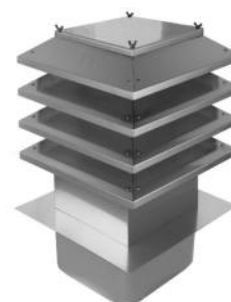
Nennweite	Kupfer	Cr Ni St
150		
175		
200		
250		
300		



mit Stützen 250 mm
Deckel demontierbar

KAMIN-/LAMELLHUT QUADRA KLHQ TE

Nennweite	Tabletgröße	Kupfer	Cr Ni St
150/150	360/360		
175/175	390/390		
200/200	410/410		
250/250	460/460		
300/300	510/510		



Querschnitt quadratisch
Deckel demontierbar

KAMIN-/LAMELLHUT QUADRA KLHQ TR

Nennweite	Kupfer	Cr Ni St
150		
175		
200		
250		
300		



mit Stutzen 250 mm
Deckel demontierbar

KAMIN-/LAMELLHUT QAUDRA KLHQ Z100

Nennweite	Kupfer	Cr Ni St
150 / 265		
175 / 290		
200 / 315		
250 / 365		
300 / 415		



Abschlusszarge 100 mm
Für Isolation 50 mm
Deckel demontierbar

KAMIN-/LAMELLHUT QAUDRA KLHQ Z500

Nennweite	Kupfer	Cr Ni St
150 / 265		
175 / 290		
200 / 315		
250 / 365		
300 / 415		



Abschlusszarge 500 mm
Für Isolation 50 mm
Deckel demontierbar

KAMIN-/LAMELLHUT QAUDRA KLHQ Z1000

Nennweite	Kupfer	Cr Ni St
150/265		
175/290		
200/315		
250/365		
300/415		

**Abschlusszarge 100 mm**

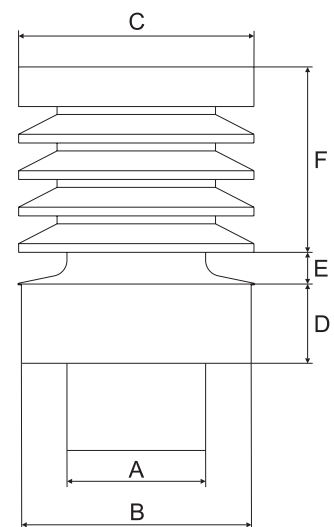
Für Isolation 50 mm
Deckel demontierbar

TECHNISCHE INFORMATIONEN

KAMINSÄULENHUT

A	B	C	D	E	F	N*
150	265	270	100	60	225	4
175	290	295	100	60	225	4
200	315	320	100	60	225	4
250	365	370	100	60	225	4
300	415	420	100	60	225	4

*N = Anzahl Lamellen



KAMINSÄULENHUT KSH

Nennweite	Kupfer	Cr Ni St
150		
175		
200		
250		
300		



Stutzen 250 mm
mit Sicke
Deckel demontierbar

KAMINSÄULENHUT KSH Z100

Nennweite	Kupfer	Cr Ni St
150/265		
175/290		
200/315		
250/365		
300/415		



Abschlusszarge 100 mm
Für Isolation 50 mm
Deckel demontierbar

KAMINSÄULENHUT KSH Z500

Nennweite	Kupfer	Cr Ni St
150 / 265		
175 / 290		
200 / 315		
250 / 365		
300 / 415		



Abschlusszarge 500 mm

Für Isolation 50 mm
Deckel demontierbar

KAMINSÄULENHUT KSH Z1000

Nennweite	Kupfer	Cr Ni St
150 / 265		
175 / 290		
200 / 315		
250 / 365		
300 / 415		



Abschlusszarge 1000 mm

Für Isolation 50 mm
Deckel demontierbar

KAMINSÄULENHUT KSH ASTE

Nennweite	Tabletgröße	Kupfer	Cr Ni St
150/150	360/360		
175/175	390/390		
200/200	410/410		
250/250	460/460		
300/300	510/510		



Deckel demontierbar

KAMINSÄULENHUT KSH ASTR

Nennweite	Tabletgröße	Kupfer	Cr Ni St
150	360/360		
175	390/390		
200	410/410		
250	460/460		
300	510/510		



Deckel demontierbar

KAMINSÄULENHUT KSH TE

Nennweite	Kupfer	Cr Ni St
150 / 150		
175 / 175		
200 / 200		
250 / 250		
300 / 300		



Querschnitt quadratisch
mit Tablar 50 mm
Deckel demontierbar

KAMINSÄULENHUT KSH TR

Nennweite	Kupfer	Cr Ni St
150		
175		
200		
250		
300		



mit Tablar 50–90 mm
Deckel demontierbar

ABSCHLUSSZARGE RUND ABZ 100

Nennweite Isolation 80 mm	Nennweite Isolation 50 mm	Kupfer	Cr Ni St
125 / 300	125 / 240		
150 / 325	150 / 265		
175 / 350	175 / 290		
200 / 375	200 / 315		
250 / 425	250 / 365		
300 / 475	300 / 415		

Zarge für Isolation 30 mm auf Anfrage



Abschlusszarge 100 mm
Stützen 250 mm

ABSCHLUSSZARGE RUND ABZ 500

Die Preise werden mit ABZ 1000 × Faktor 0.9 berechnet.

(Siehe nächste Seite)

Zarge für Isolation 30 mm auf Anfrage



Abschlusszarge 500 mm
Stützen 250 mm

ABSCHLUSSZARGE RUND ABZ 1000

Nennweite	Kupfer	Cr Ni St
125 / 300		
150 / 325		
175 / 350		
200 / 375		
250 / 425		
300 / 475		

Zarge für Isolation 30 mm auf Anfrage



**Für Isolation 80 mm
Abschlusszarge 1000 mm**
Stutzen 250 mm

ABSCHLUSSZARGE RUND ABZ 1000

Nennweite	Kupfer	Cr Ni St
125 / 240		
150 / 265		
175 / 290		
200 / 315		
250 / 365		
300 / 415		

Zarge für Isolation 30 mm auf Anfrage



**Für Isolation 50 mm
Abschlusszarge 1000 mm**
Stutzen 250 mm

KAMINROHRMANTEL MA 1000

Nennweite Ø / iso	Ø	Kupfer	Cr Ni St	Aluman
125 / 50	240			
125 / 80	300			
150 / 50	265			
150 / 80	325			
175 / 50	290			
175 / 80	350			
200 / 50	315			
200 / 80	375			
250 / 50	365			
250 / 80	425			
300 / 50	415			
300 / 80	475			



Dimension für Isolation **50 + 80 mm**
mit Sicke, Länge 1000 mm
längsgefalzt

KAMINROHRMANTEL MA 500

Die Preise werden mit MA 1000 × Faktor 0.8 berechnet.



Dimension für Isolation **50 + 80 mm**
mit Sicke, Länge 500 mm
längsgefalzt

ANSATZTEILE KAMINHÜTE AST

Nennweite	Tabletgröße	Kupfer	Cr Ni St
125	333 / 333		
150	360 / 360		
175	390 / 390		
200	410 / 410		
250	460 / 460		
300	510 / 510		



ANSATZTEILE KAMINHÜTE ASTR

Nennweite	Tabletgröße	Kupfer	Cr Ni St
125	333 / 333		
150	360 / 360		
175	390 / 390		
200	410 / 410		
250	460 / 460		
300	510 / 510		



ANSATZTEILE KAMINHÜTE ASTE

Nennweite	Tabletgröße	Kupfer	Cr Ni St
125 / 125	333 / 333		
150 / 150	360 / 360		
175 / 175	390 / 390		
200 / 200	410 / 410		
250 / 250	460 / 460		
300 / 300	510 / 510		



FRAGEN SIE UNS AN, WIR UNTERBREITEN IHNEN GERNE EINEN VORSCHLAG

<input type="checkbox"/> Offerte für Kostenvoranschlag	Gewünschter Typ	_____
<input type="checkbox"/> Ausschreibungstext gemäss den nachstehenden Daten	Anzahl	_____ Stk.
<input type="checkbox"/> Vorschlag für Ausführung	Aussenluft	<input type="checkbox"/>
<input type="checkbox"/> Details, Zeichnungen zu den verschiedenen Typen	Fortluft	<input type="checkbox"/>
	Luftmenge	_____ m ³ /h
	Dimension (L X B, Ø)	_____ mm
	Material	_____
	Gewünschter Typ	_____
	Anzahl	_____ Stk.
	Aussenluft	<input type="checkbox"/>
	Fortluft	<input type="checkbox"/>
	Luftmenge	_____ m ³ /h
	Dimension (L X B, Ø)	_____ mm
	Material	_____

Firma _____

Sachbearbeiter _____

Strasse _____

PLZ/Ort _____

Telefon _____

Telefax _____

E-Mailadresse _____

Objekt _____

DIESE SEITE BITTE KOPIEREN UND FAXEN

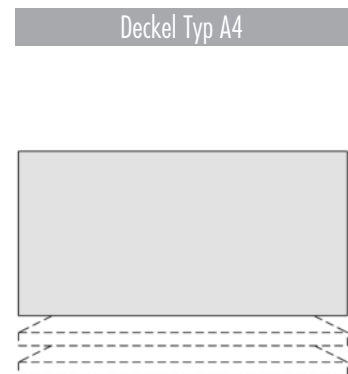
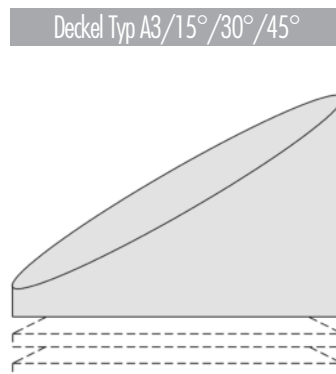
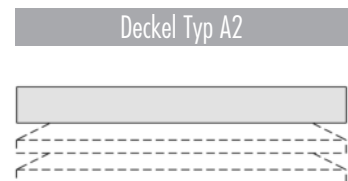
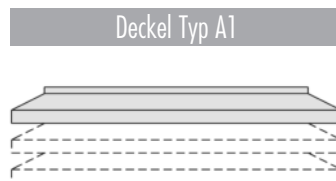


AUSSCHREIBUNGSTEXT

Gewünschter Typ _____
 Anzahl _____ Stk.
 Aussenluft
 Fortluft
 doppelwandig Nein Ja _____ mm
 Luftmenge _____ m³/h
 Dimension (L X B, Ø) _____ mm
 Gesamthöhe _____ mm
 Material _____
 Deckel-Typ A1 A2
 A3 / 30° oder _____ °
 A4 _____ mm Höhe
 Befestigungsflansch Nein Ja Ø _____ mm
 Futterrohr zum Einbetonieren Nein Ja Länge _____ mm

LAMELL-/SÄULENHUT MÖGLICHE DURCHMESSER UND DECKEL

80 / 180	400 / 500
100 / 200	450 / 550
125 / 225	500 / 600
150 / 250	560 / 660
160 / 250	630 / 730
180 / 280	710 / 810
200 / 300	800 / 900
225 / 325	900 / 1000
250 / 350	1000 / 1100
280 / 400	1120 / 1260
300 / 400	1240 / 1406
315 / 400	1500 / 1606
355 / 455	



Grössere und andere Durchmesser auf Anfrage.

BESTELLUNG

ANFRAGE

Besteller/Firma:	Sachbearbeiter:
Adresse:	
PLZ/Ort:	Kommission:
E-mail:	Termin:
Telefon:	Fax:
Datum:	Unterschrift:

Stückzahl	Typ	NW mm	Länge mm		à Fr.

Material:

- Kupfer Cr-Ni-Stahl Cu-Ti-Zi Uginox Aluman
 V4A SVZ _____

Bemerkungen:

ORIGINAL BITTE KOPIEREN



BESTELLUNG

ANFRAGE

Besteller/Firma: _____ Sachbearbeiter: _____

Adresse: _____

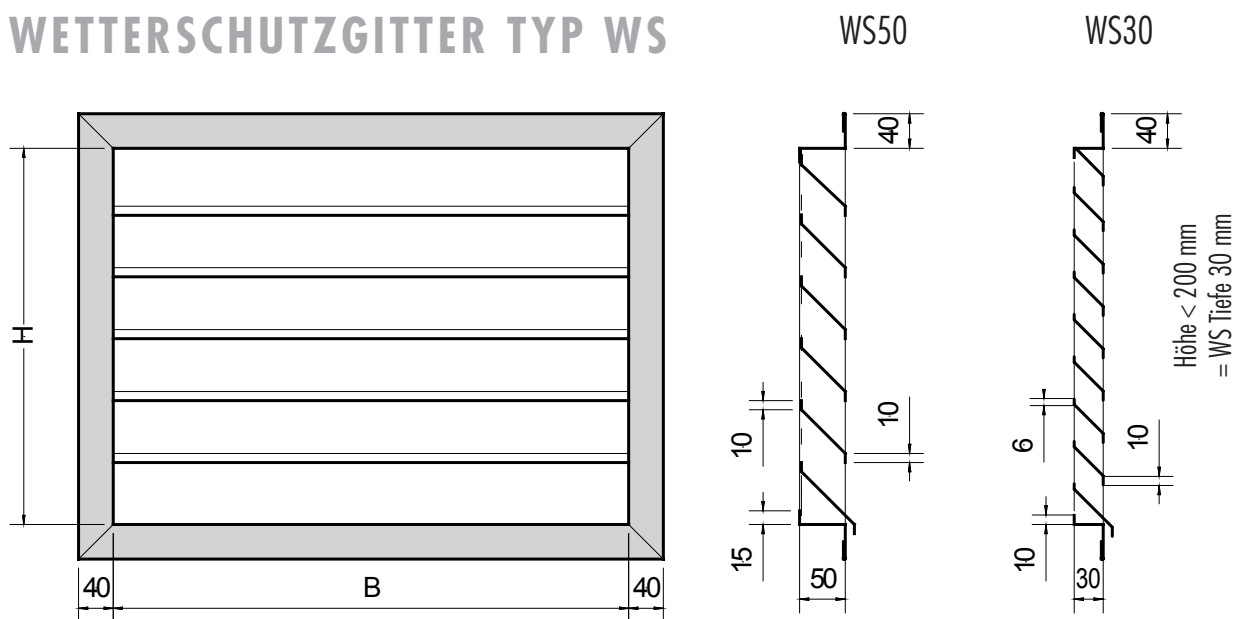
PLZ/Ort: _____ Kommission: _____

E-mail: _____ Termin: _____

Telefon: _____ Fax: _____

Datum: _____ Unterschrift: _____

WETTERSCHUTZGITTER TYP WS



Pos.	Stück	Breite (B) mm	Höhe (H) mm	WS50	WS30	Aussparung	Nettomass
				<input type="checkbox"/>	<input type="checkbox"/>	<input type="checkbox"/>	<input type="checkbox"/>
				<input type="checkbox"/>	<input type="checkbox"/>	<input type="checkbox"/>	<input type="checkbox"/>
				<input type="checkbox"/>	<input type="checkbox"/>	<input type="checkbox"/>	<input type="checkbox"/>
				<input type="checkbox"/>	<input type="checkbox"/>	<input type="checkbox"/>	<input type="checkbox"/>
				<input type="checkbox"/>	<input type="checkbox"/>	<input type="checkbox"/>	<input type="checkbox"/>

MATERIAL:

- Kupfer
 V2A
 Cu-Ti-Zi
 Uginox
 Aluman

ORIGINAL BITTE KOPIEREN

Bemerkungen: _____



Datum: _____

BESTELLUNG

ANFRAGE

Besteller/Firma: _____ Sachbearbeiter: _____

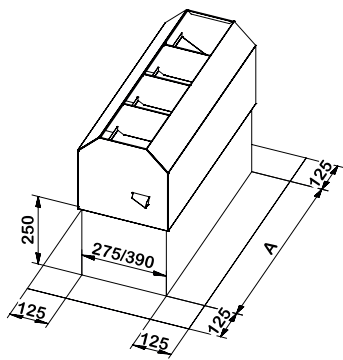
Adresse: _____

PLZ/Ort: _____ Kommission: _____

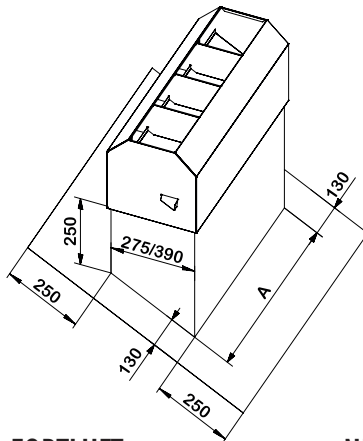
E-mail: _____ Termin: _____

Telefon: _____ Fax: _____

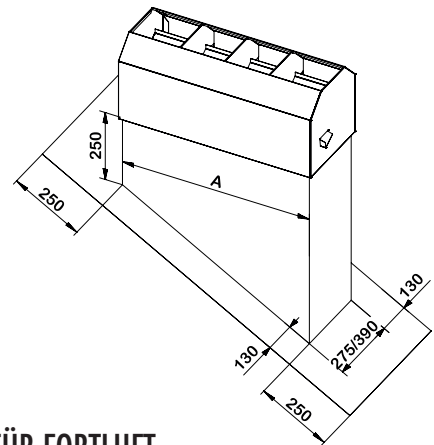
Typ HF (A)



Typ HQ (A)



Typ HL (A)



NUR FÜR FORTLUFT

NUR FÜR FORTLUFT

MATERIAL: Kupfer V2A Cu-Ti-Zi Uginox

Spiro-Rohr D 100

Spiro-Rohr D 150

Sanitär D 100/110

Spiro-Rohr D 125

Spiro-Rohr D 160

Sanitär D _____ NW 60 (57/63)

Pos: _____ Anzahl Stk: _____ 1-reihig / 2-reihig (nicht zutreffendes streichen) NW 70 (69/75)

Typ: HF

HQ

HL

NW 80 (83/90)

Dachschräge in Grad: _____

Ziegelart: _____

First HQ														
	1	2	3	4	5	6	7	8	9	10	11	12		
First HL	<input type="radio"/>	<input type="radio"/>	<input type="radio"/>	<input type="radio"/>	<input type="radio"/>	<input type="radio"/>	<input type="radio"/>	<input type="radio"/>	<input type="radio"/>	<input type="radio"/>	<input type="radio"/>	<input type="radio"/>	<input type="radio"/>	Rinne
	1	2	3	4	5	6	7	8	9	10	11	12		
Rinne														

Bemerkungen: _____

ORIGINAL BITTE KOPIEREN



Datum: _____

BESTELLUNG

ANFRAGE

Besteller/Firma: _____ Sachbearbeiter: _____

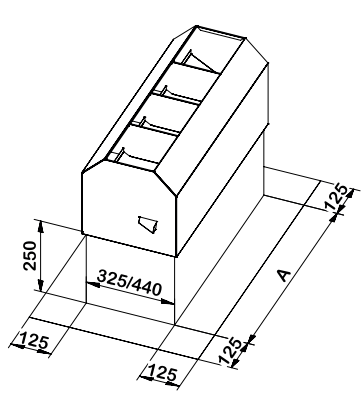
Adresse: _____

PLZ/Ort: _____ Kommission: _____

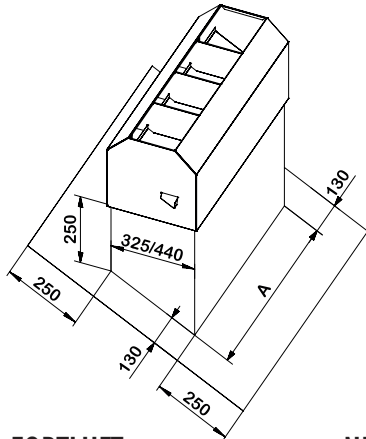
E-mail: _____ Termin: _____

Telefon: _____ Fax: _____

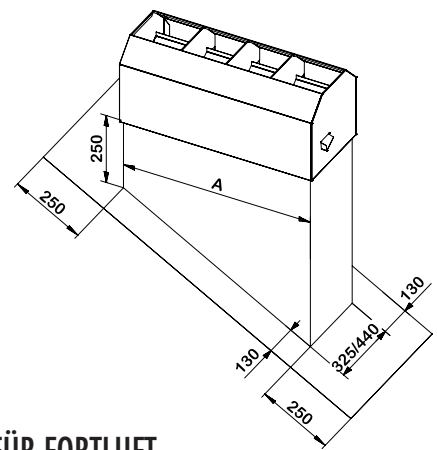
Typ HF (B)



Typ HQ (B)



Typ HL (B)



NUR FÜR FORTLUFT

NUR FÜR FORTLUFT

MATERIAL: Kupfer V2A Cu-Ti-Zi Uginox

⊖ Spiro-Rohr D 100 ● Spiro-Rohr D 150 ⊕ Sanitär D 100/110

⊗ Spiro-Rohr D 125 ⊕ Spiro-Rohr D 160 ⊕ Sanitär D _____ NW 60 (57/63)

Pos: _____ Anzahl Stk: _____ 1-reihig / 2-reihig (nicht zutreffendes streichen) NW 70 (69/75)

Typ: HF HQ HL NW 80 (83/90)

Dachschräge in Grad: _____ Ziegelart: _____

	First HQ													
	1	2	3	4	5	6	7	8	9	10	11	12		
First HL	○	○	○	○	○	○	○	○	○	○	○	○	○	Rinne
	○	○	○	○	○	○	○	○	○	○	○	○	○	
	1	2	3	4	5	6	7	8	9	10	11	12		
	Rinne													

Bemerkungen: _____

ORIGINAL BITTE KOPIEREN



Datum: _____

BESTELLUNG

ANFRAGE

Besteller/Firma: _____ Sachbearbeiter: _____

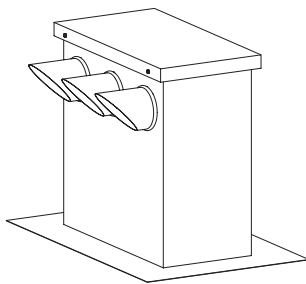
Adresse: _____

PLZ/Ort: _____ Kommission: _____

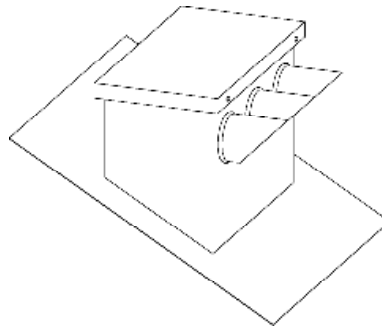
E-mail: _____ Termin: _____

Telefon: _____ Fax: _____

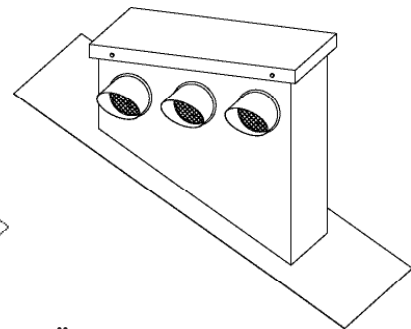
Typ HFST



Typ HQST



Typ HLST



NUR FÜR FORTLUFT

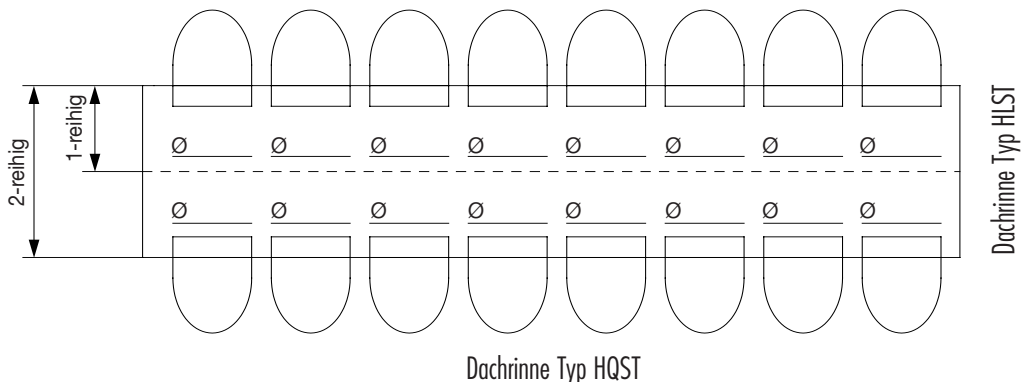
NUR FÜR FORTLUFT

MATERIAL: Kupfer V2A Cu-Ti-Zi Uginox

Pos: _____ Anzahl Stk: _____ 1-reihig / 2-reihig (nicht zutreffendes streichen)

Typ: HF HQ HL

Dachschräge in Grad: _____ Ziegelart: _____



Lüftungsstutzen: NW 100
NW 125
NW 150
NW _____

Sanitärstützen: NW 60 (57/63)
NW 70 (69/75)
NW 80 (83/90)
NW 100 (100/110)

ORIGINAL BITTE KOPIEREN

Bemerkungen: _____

Datum: _____

BESTELLUNG

ANFRAGE

Besteller/ Firma: _____ Sachbearbeiter: _____

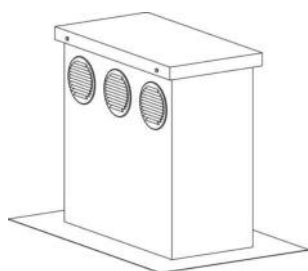
Adresse: _____

PLZ/Ort: _____ Kommission: _____

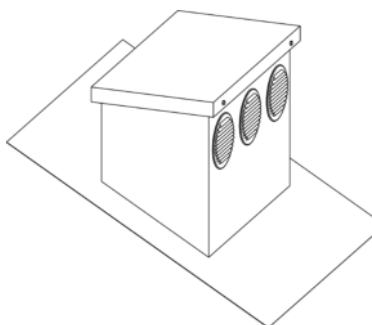
E-mail: _____ Termin: _____

Telefon: _____ Fax: _____

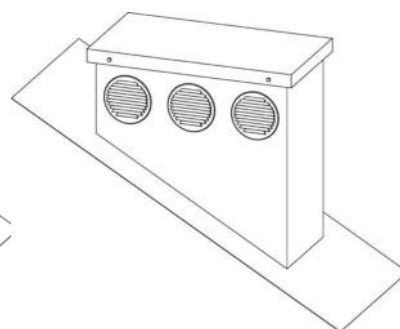
Typ HFSW



Typ HQWS



Typ HLWS

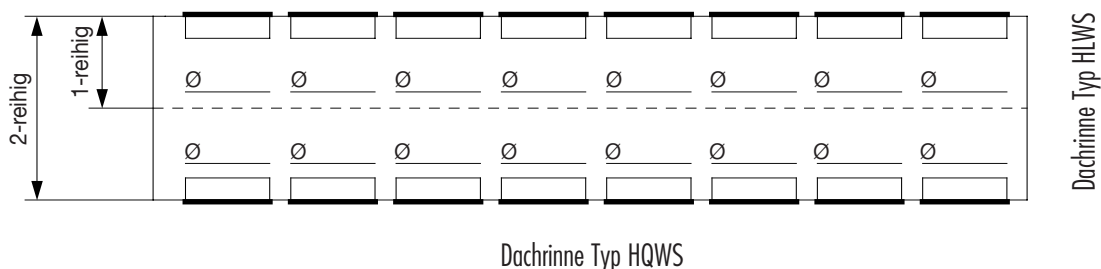


MATERIAL: Kupfer V2A Cu-Ti-Zi Uginox

Pos: _____ Anzahl Stk: _____ 1-reihig / 2-reihig (nicht zutreffendes streichen)

Typ: HF HQ HL

Dachschräge in Grad: _____ Ziegelart: _____



Lüftungstutzen: NW 100
NW 125
NW 150
NW _____

Sanitärstutzen: NW 60 (57/63)
NW 70 (69/75)
NW 80 (83/90)
NW 100 (100/110)

ORIGINAL BITTE KOPIEREN

Bemerkungen: _____